

AO000579

辅料 • 安装

配件 光学, 三脚架, 1300毫米高, -30-60°C, 铝, 90°。



用于OC29的安装辅助工具

机械特征

| | |
|------|-------------|
| 高度 | 1300 mm |
| 安装方法 | 螺钉安装 |
| 材料 | 铝合金 |
| 角度 | 90 ° |
| 环境温度 | -30 - 60 °C |

其他特点

| | |
|----|-----|
| 型号 | 三脚架 |
|----|-----|

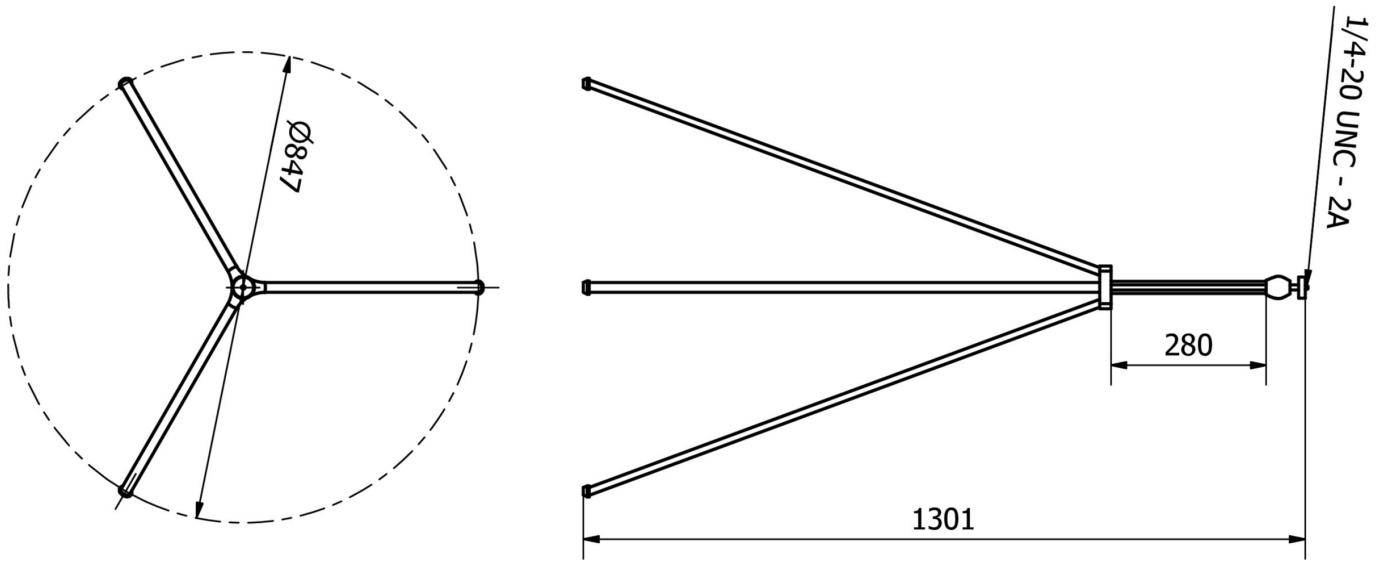
种类

| | |
|--------|--------------------|
| ETIM 8 | EC002625 安装附件(控制柜) |
|--------|--------------------|

更多

| | |
|----------|-------------------|
| IPF产品组 | 914配件相机传感器 |
| 包装尺寸 | 480 x 120 x 90 mm |
| 总重量 | 907 g |
| 海关税号 | 96200010 |
| WEEE编号 | 40951076 |
| 适应性强 | 是 |
| 符合RoHS标准 | 是 |

尺寸图



安装
安装工作只能由合格的电工来完成!



废弃处理
根据第 6 条第 3 款 ElektroG 规定的 WEEE
编号 : 40951076

安全警告

- ! 在初始操作之前，请确保遵循产品信息中可能提供的所有安全说明。
- ! 切勿在人的安全取决于其功能的应用中使用这些设备。