

AO000580

Příslušenství • Optické senzory - montáž

Příslušenství Optické, Upevňovací úhelníky, 34x7,5x23mm, nerezavějící ocel



Příslušenství optické, upevňovací úhelník, 34x7,5x23mm, nerezová ocel

Mechanické vlastnosti

Šířka	23 mm
Průměr šroubového upevnění	3,3
Výška	34,5 mm
Délka	7,5 mm
Druh montáže	Šroubové upevnění
Materiál	Ušlechtilá ocel

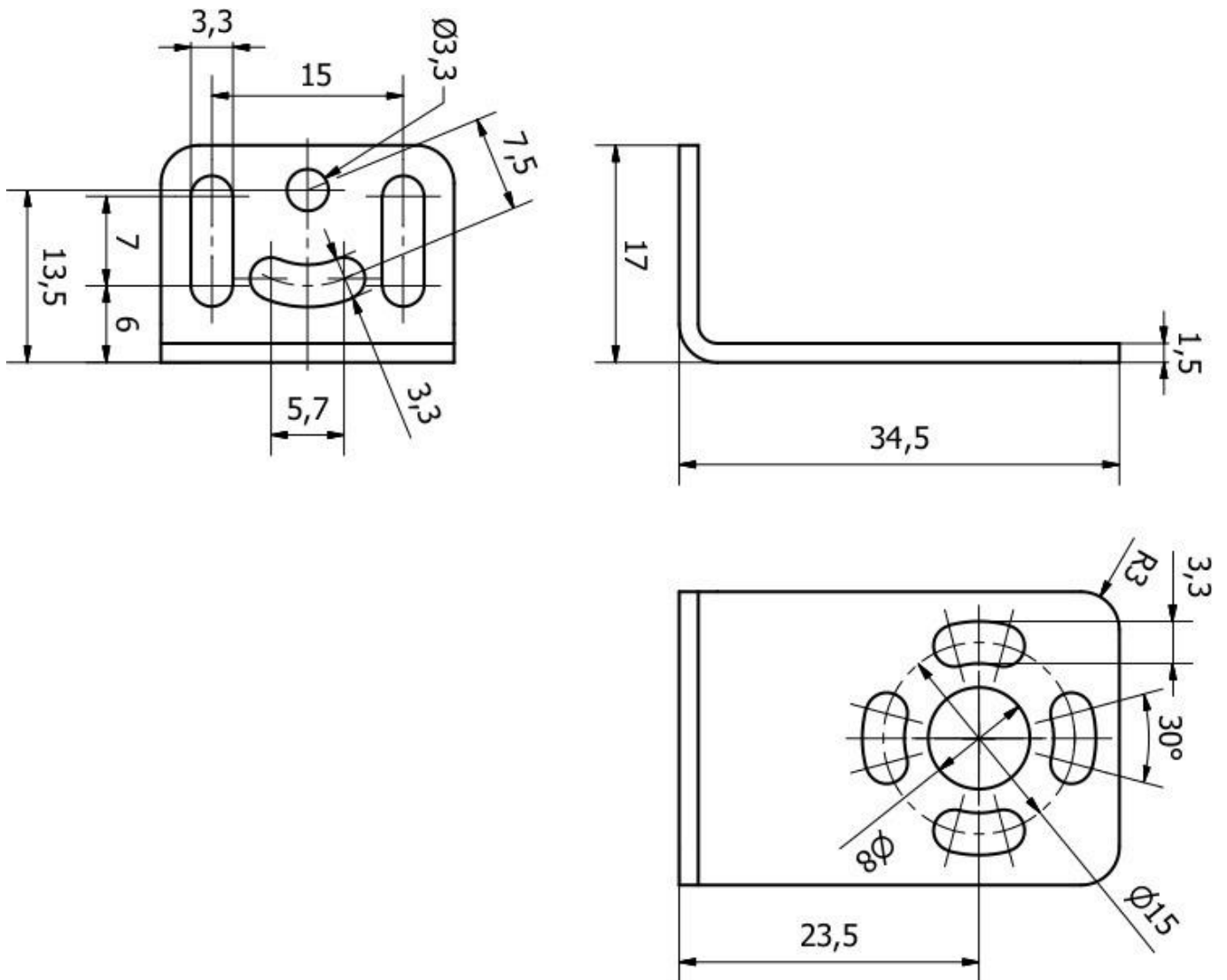
Klasifikace

ETIM 8	EC002625 Montážní příslušenství (rozdávěč)
--------	--

Další

Skupina produktů IPF	900 Příslušenství
Rozměry balení	145 x 100 x 20 mm
Hrubá váha	16 g
Číslo zboží	73269098
WEEE číslo	40951076
V souladu s ODS	Ano
V souladu s POP	Ano
V souladu s REACH	Ano
V souladu s RoHS	Ano

Rozměrový výkres



Montáž

Montáž / instalaci smí provádět pouze kvalifikovaný elektrikář!



Likvidace

Číslo WEEE podle § 6 odst. 3 ElektroG: 40951076

Bezpečnostní pokyny

/ Před uvedením do provozu prosím zkontrolujte, zda byly dodrženy veškeré bezpečnostní pokyny, které jsou případně uvedené v dokumentaci výrobku.

/ Nikdy nepoužívejte tato zařízení v aplikacích, kde bezpečnost osob závisí na jejich funkčnosti.