

AO000580

Zubehör • Optische Sensorik - Montage

Zubehör Optisch, Befestigungswinkel, 34x7,5x23mm, rostfreier Stahl



Zubehör Optisch, Befestigungswinkel, 34x7,5x23mm, rostfreier Stahl

Mechanische Eigenschaften

Breite	23 mm
Durchmesser der Schraubbefestigung	3,3
Höhe	34,5 mm
Länge	7,5 mm
Montageart	Schraubbefestigung
Werkstoff	Edelstahl

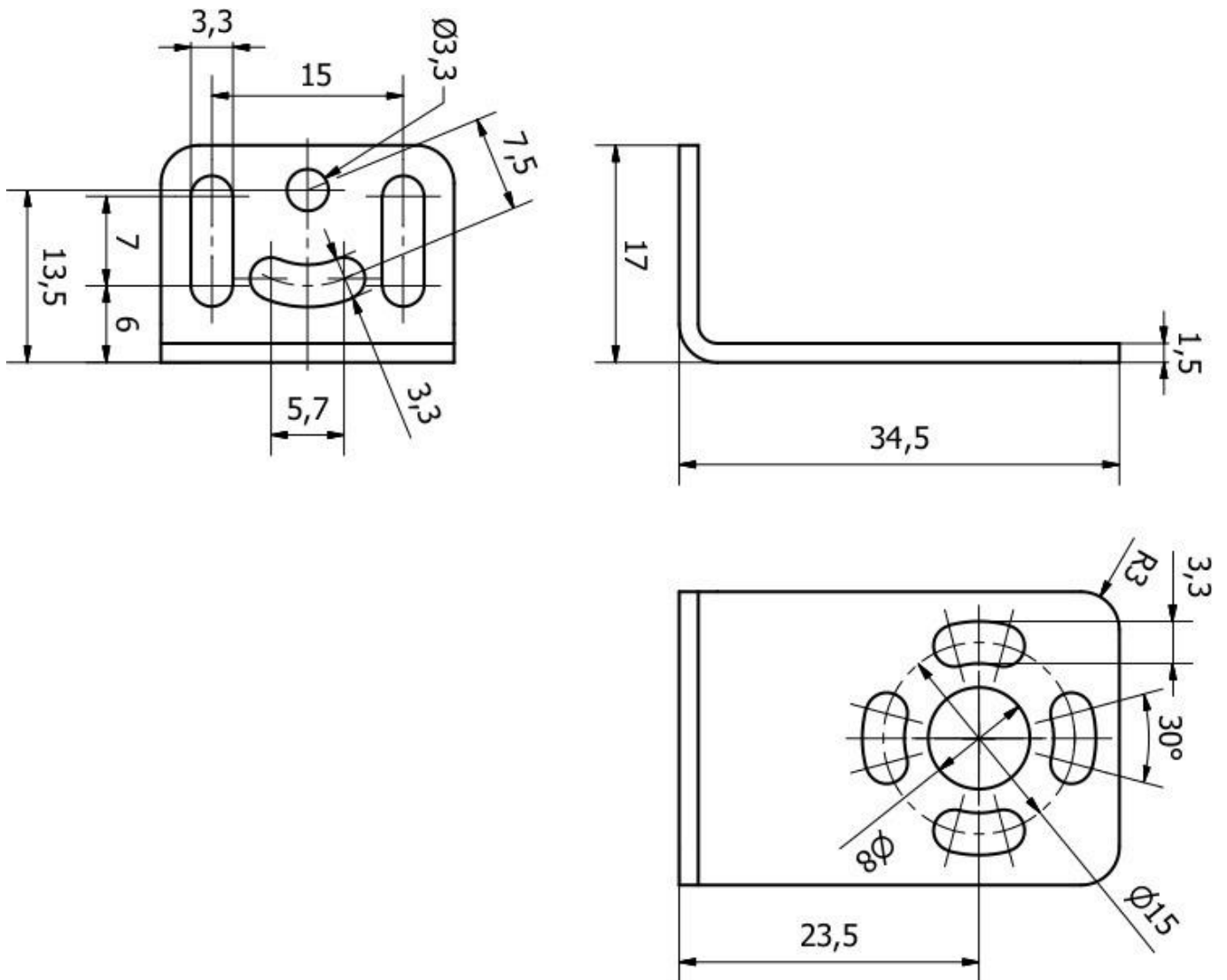
Klassifizierung

ETIM 8	EC002625 Montagezubehör (Schaltschrank)
--------	---

Weiteres

IPF Produktgruppe	900 Zubehör
Verpackungsmaße	145 x 100 x 20 mm
Bruttogewicht	16 g
Zolltarifnummer	73269098
WEEE-Nummer	40951076
OzDS-konform	Ja
POP-konform	Ja
REACH-konform	Ja
RoHS konform	Ja

Massbild



Einbau

Einbau / Installation darf nur durch eine Elektrofachkraft erfolgen!



Entsorgung

WEEE-Nummer gemäß § 6 Abs. 3 ElektroG:
40951076

Sicherheitshinweise

/ Bitte vergewissern Sie sich vor Inbetriebnahme, dass alle ggf. in der Produktdokumentation aufgeführten Sicherheitshinweise beachtet wurden.

/ Bei direkter Auswirkung auf die Personensicherheit ist die Anwendung dieser Produkte untersagt.