

AO000580

Accesorios • Sensores ópticos - Montaje

accesorios óptico, Escuadra de fijación, 34x7,5x23mm, Acero inoxidable



Accesorios Óptica, soporte de montaje, 34x7,5x23mm, acero inoxidable

Datos mecánicos

Ancho	23 mm
Diámetro de la fijación con tornillos	3,3
Altura	34,5 mm
Longitud	7,5 mm
Tipo de montaje	Fijación con tornillos
Material	Acero inoxidable

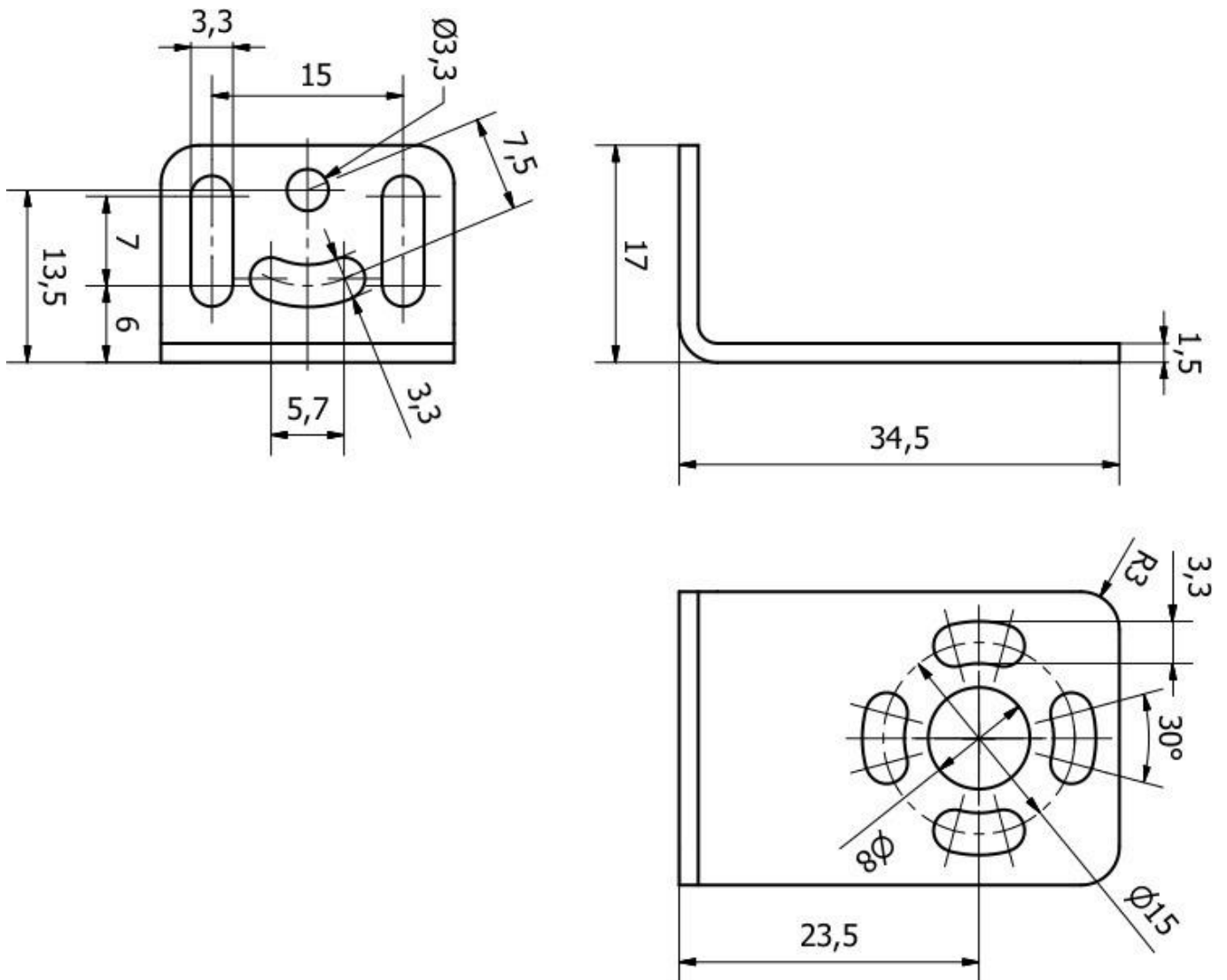
Clasificación

ETIM 8	EC002625 Accesorios de montaje (armario de control)
--------	---

Más

Grupo de productos ipf	900 Accesorios
dimensiones de embalaje	145 x 100 x 20 mm
Peso bruto	16 g
Código arancelario	73269098
WEEE número	40951076
Conforme con OzDS	Sí
Conforme con POP	Sí
Conforme a REACH	Sí
Conforme a RoHS	Sí

Dibujo acotado



Montaje

El montaje/la instalación solo debe ser llevado a cabo por electricistas cualificados.



Eliminación de residuos

Número WEEE según § 6 párrafo 3 ElektroG: 40951076

Indicaciones de seguridad

! Antes de la puesta en marcha, asegúrese de que se han respetado todas las indicaciones de seguridad indicadas en la documentación del producto.

! El uso de estos productos está prohibido si tienen un efecto directo en la seguridad de las personas.