

AO000580

Accessori • Sensori ottici - Montaggio

Accessori Ottica, staffa di montaggio, 34x7,5x23 mm, acciaio inox



Accessori Ottica, staffa di montaggio, 34x7,5x23 mm, acciaio inox

Proprietà meccaniche

Larghezza	23 mm
Diametro della vite di fissaggio	3,3
Altezza	34,5 mm
Lunghezza	7,5 mm
Tipo di montaggio	Fissaggio a vite
Materiale	Acciaio inox

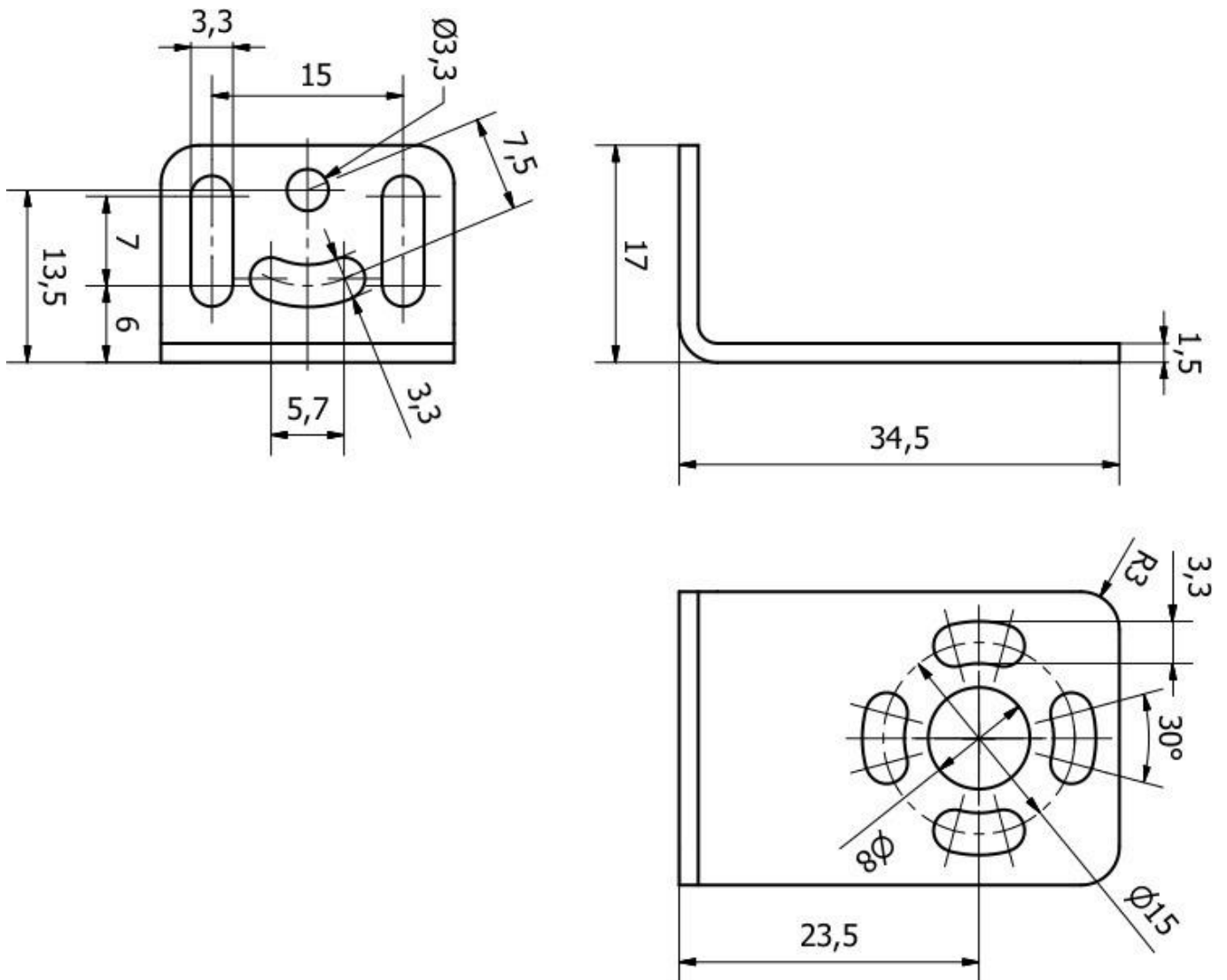
Classificazione

ETIM 8	EC002625 Accessori di montaggio (quadro elettrico)
--------	--

Ulteriori informazioni

Gruppo di prodotti IPF	900 Accessori
Dimensioni dell'imballaggio	145 x 100 x 20 mm
Peso lordo	16 g
Numero di tariffa doganale	73269098
Numero WEEE	40951076
Compatibile con OzDS	Sì
Compatibile con POP	Sì
Conforme a REACH	Sì
Conforme alla direttiva RoHS	Sì

Disegno quotato



Installazione

L'installazione deve essere eseguita esclusivamente da un elettricista qualificato!



Smaltimento dei rifiuti

Numero RAEE secondo § 6 par. 3 ElektroG: 40951076

Istruzioni di sicurezza

! Prima della messa in funzione, accertarsi che siano state rispettate tutte le indicazioni di sicurezza contenute nella documentazione del prodotto.

! L'uso di questi prodotti è vietato se ha un impatto diretto sulla sicurezza personale.