

AO000583

Objektive • Entozentrisch

Zubehör Optisch, Objektiv Entozentrisch, Ø42mm 48lang, F2,4/3,5mm, Mindestabstand 150mm, C-Mount (1-32 UN 2A), Filtergewinde M40,5x0,5, Aluminium+Glas, bis 2 Megapixel, Brennweite fest



Entozentrische Objektive weisen einen festen oder auch variablen (Zoom-Objektive) Öffnungswinkel der Optik zum Objekt auf. Sie werden für Anwendungsgebiete wie Anwesenheits- und Bestückungskontrollen, Pick-& Place-Applikationen, Merkmalsinspektionen, Farbapplikationen, OCR und Code lesen eingesetzt. Durch den perspektivischen Fehler sind sie nicht geeignet für Vermessungsaufgaben. Telezentrische Objektive sind spezielle optische Objektive, die sich dadurch auszeichnen, dass die Eintritts- oder Austrittspupille im Unendlichen liegt. Diese werden vor allem in Vermessungsaufgaben mit hoher Wiederholgenauigkeit eingesetzt. Insbesondere wenn bei schwankenden Objektpositionen (über das Bildfeld hinweg in X- und Y-Richtung) ohne perspektivische Verzerrung gemessen werden soll.

Mechanische Eigenschaften

Außendurchmesser	42,5 mm
Durchmesser des Objektivs	42,5
Gewindemaß Filtergewinde metrisch	40,5
Gewindesteigung Filtergewinde	0,5 mm
Länge	47,5 mm
Mit C-Mount Gewinde	Ja
Objektiv-Anschluss	C-Mount (1-32 UN 2A)
Gewindemaß des Filtergewindes	M40,5
Umgebungstemperatur	-10 - 50 °C

Optische Eigenschaften

Bildauflösung	bis 2 Megapixel
Blendenzahl	2,4
Brennweitengröße	3,5 mm
Objektivtyp	Entozentrisch
Mindestfokusabstand	150 mm
Blendenbereich	2,4 - 22

Sonstige Eigenschaften

Steuerung der Blende	manuell
Fokussierbar	mechanisch

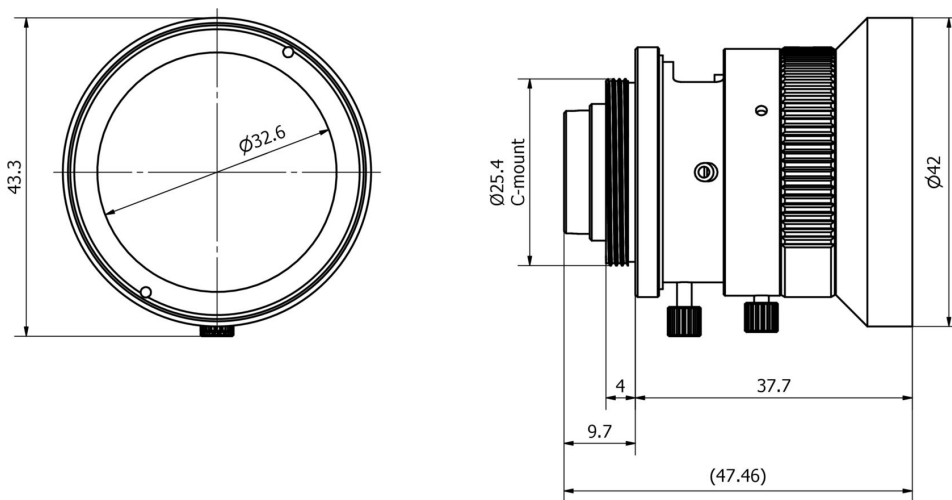
Klassifizierung

ETIM 8	EC001776 Objektiv für Überwachungskamera
--------	--

Weiteres

IPF Produktgruppe	914 Zubehör Kamerasensoren
Verpackungsmaße	121 x 76 x 50 mm
Bruttogewicht	116 g
Zolltarifnummer	90021100
WEEE-Nummer	40951076
REACH-konform	Ja
RoHS konform	Ja

Massbild



Auszug Zubehörprogramm

AO000576



Zubehör Optisch, Umlenkspiegel mit Fixierschraube, 16mm, Aluminium+Glas

AO000504



Zubehör Optisch, Adapterring, für Kamerabeleuchtung, Filtergewinde M30,5x0,5, Leuchtgewinde M40,5x0,5, Aluminium

AO000505



Zubehör Optisch, Adapterring, für Kamerabeleuchtung, Filtergewinde M27x0,5, Leuchtgewinde M40,5x0,5, Aluminium

Weiteres Zubehör finden Sie auf unserer Homepage



Einbau

Einbau / Installation darf nur durch eine Elektrofachkraft erfolgen!



Entsorgung

WEEE-Nummer gemäß § 6 Abs. 3 ElektroG: 40951076

Sicherheitshinweise

- / Bitte vergewissern Sie sich vor Inbetriebnahme, dass alle ggf. in der Produktdokumentation aufgeführten Sicherheitshinweise beachtet wurden.
- / Bei direkter Auswirkung auf die Personensicherheit ist die Anwendung dieser Produkte untersagt.