

AO000583

Objetivo • Entocéntrico

accesorios óptico, objetivo entocéntrico, $\varnothing 42\text{mm}$ 48largo, f2,4/3,5mm, distancia mínima 150mm, c-mount (1-32 un 2a), rosca del filtro m40,5x0,5, aluminio+vidrio, hasta 2 megapíxeles, distancia focal fijo



Los objetivos entocéntricos tienen un ángulo de apertura fijo o variable (objetivos de zoom) de la óptica hacia el objeto. Estos se utilizan para campos de aplicación tales como los controles de presencia y de equipamiento, aplicaciones «pick & place», inspecciones de características, aplicaciones con color, OCR y lectura de códigos. Debido a errores perspectivos no son apropiados para tareas de medición. Los objetivos telecéntricos son objetivos ópticos especiales que se caracterizan porque la pupila de entrada o la de salida se encuentra en el infinito. Estos se usan sobre todo en las tareas de medición con gran repetibilidad. Particularmente cuando hay oscilaciones en la posición del objeto (más allá del campo visual en dirección X e Y) y se debe medir sin distorsión perspectiva.

Datos mecánicos

| | |
|---|----------------------|
| Diámetro externo | 42,5 mm |
| Diámetro del objetivo | 42,5 |
| Tamaño de rosca, rosca filtrante métrica | 40,5 |
| Paso de rosca de filtro | 0,5 mm |
| Longitud | 47,5 mm |
| Con rosca C-Mount | Sí |
| Conexión del objetivo | C-Mount (1-32 UN 2A) |
| Dimensión de rosca de la rosca del filtro | M40,5 |
| Temperatura ambiente | -10 - 50 °C |

Datos ópticos

| | |
|------------------------------|---------------------|
| Capacidad de resolución | hasta 2 megapíxeles |
| Número de diafragma | 2,4 |
| Tamaño de la distancia focal | 3,5 mm |
| Tipo de objetivo | Entocéntrico |
| Distancia focal mínima | 150 mm |
| Zona de diafragma | 2,4 - 22 |

Otros datos

| | |
|-----------------------|----------|
| Control del diafragma | manual |
| Focalizable | mecánico |

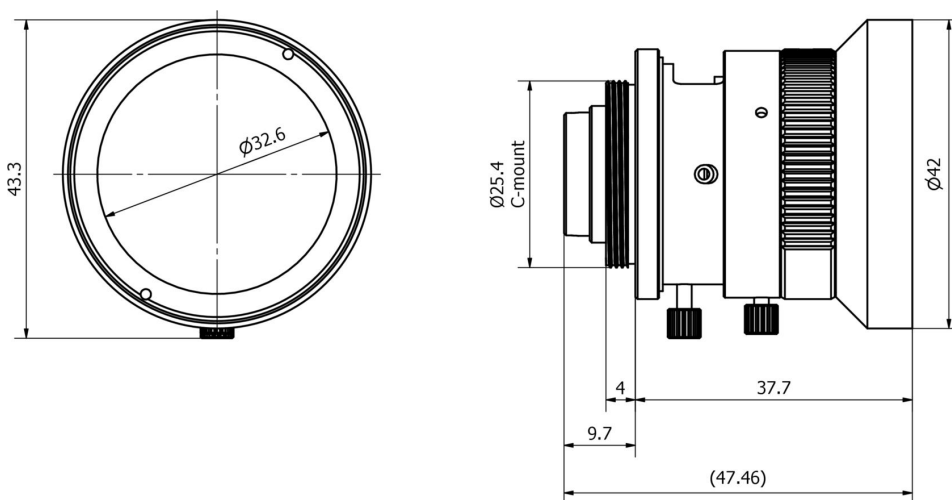
Clasificación

| | |
|--------|--|
| ETIM 8 | EC001776 Lente para cámara de vigilancia |
|--------|--|

Más

| | |
|-------------------------|------------------------------------|
| Grupo de productos ipf | 914 Accesorios, sensores de cámara |
| dimensiones de embalaje | 121 x 76 x 50 mm |
| Peso bruto | 116 g |
| Código arancelario | 90021100 |
| WEEE número | 40951076 |
| Conforme a REACH | Sí |
| Conforme a RoHS | Sí |

Dibujo acotado



Extracto del programa de accesorios

AO000576



accesorios óptico, Espejo deflector con tornillo de fijación, 16mm, Aluminio+Vidrio

AO000504



accesorios óptico, anillo adaptador, para iluminación de la cámara, rosca del filtro m30,5x0,5, rosca de la lámpara m40,5x0,5, aluminio

AO000505



accesorios óptico, anillo adaptador, para iluminación de la cámara, rosca del filtro m27x0,5, rosca de la lámpara m40,5x0,5, aluminio

Encontrará más accesorios en nuestra [página web](#)



Montaje

El montaje/la instalación solo debe ser llevado a cabo por electricistas cualificados.



Eliminación de residuos

Número WEEE según § 6 párrafo 3 ElektroG: 40951076

Indicaciones de seguridad

- /** Antes de la puesta en marcha, asegúrese de que se han respetado todas las indicaciones de seguridad indicadas en la documentación del producto.
- /** El uso de estos productos está prohibido si tienen un efecto directo en la seguridad de las personas.