

## A0000583

### Obiektywy • Entocentryczny

Akcesoria Obiektyw optyczny, entocentryczny,  $\varnothing 42\text{mm}$  48long, F2.4/3.5mm, minimalna odległość 150mm, mocowanie C (1-32 UN 2A), gwint filtra M40.5x0.5, aluminium+szkło, do 2 megapikseli, stała ogniskowa



Obiektywy entocentryczne mają stały lub zmienny (obiektywy zmiennoogniskowe) kąt przystony układu optycznego względem obiektu. Są one wykorzystywane do takich zastosowań, jak kontrola obecności i umiejscowienia, aplikacje pick & place, inspekcje cech, aplikacje kolorowe, OCR i odczytywanie kodów. Ze względu na błąd perspektywy nie nadają się do zadań pomiarowych. Soczewki telecentryczne to specjalne soczewki optyczne, które charakteryzują się tym, że źrenica wejściowa lub wyjściowa znajduje się w nieskończoności. Są one używane głównie w zadaniach pomiarowych o wysokiej dokładności powtarzania. W szczególności, gdy pomiary mają być wykonywane przy zmiennych pozycjach obiektów (w całym polu obrazu w kierunkach X i Y) bez zniekształceń perspektywy.

#### Właściwości mechaniczne

Średnica zewnętrzna	42,5 mm
Średnica obiektywu	42,5
Rozmiar gwintu gwint filtra metryczny	40,5
Skok gwintu Gwint filtra	0,5 mm
Długość	47,5 mm
Z gwintem C-mount	Tak
Połączenie obiektywu	Mocowanie C (1-32 UN 2A)
Wymiar gwintu filtra	M40,5
Temperatura otoczenia	-10 - 50 °C

#### Właściwości optyczne

Moc rozwiązywania	do 2 megapikseli
Numer przystony	2,4
Rozmiar ogniskowej	3,5 mm
Typ obiektywu	Entocentryczny
Minimalna odległość ogniskowania	150 mm
Zakres przystony	2,4 - 22

#### Inne właściwości

Sterowanie przystoną	ręcznie
Możliwość ustawienia ostrości	mechaniczny

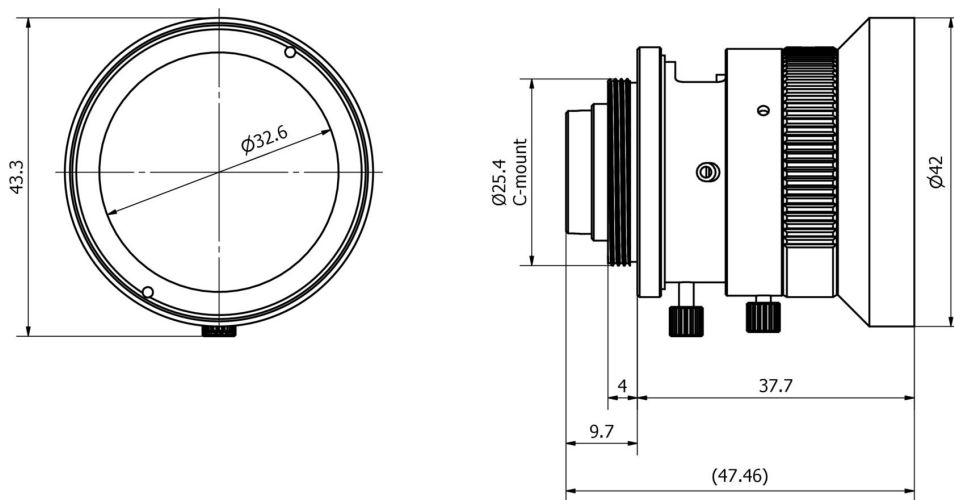
#### Klasyfikacja

ETIM 8	EC001776 Obiektyw do kamery monitorującej
--------	---

**Więcej informacji**

Grupa produktów IPF	914 Akcesoria do czujników kamery
Wymiary opakowania	121 x 76 x 50 mm
Masa brutto	116 g
Numer taryfy celnej	90021100
Numer WEEE	40951076
Zgodność z REACH	Tak
Zgodność z dyrektywą RoHS	Tak

**Rysunek wymiarowy**



**Fragment programu akcesoriów**

**AO000576**



Akcesoria optyczne, lustro odbijające ze śrubą mocującą, 16 mm, aluminium + szkło

**AO000504**



Akcesoria Optyczne, pierścień adaptera, do oświetlenia kamery, gwint filtra M30.5x0.5, gwint lampy M40.5x0.5, aluminium

**AO000505**



Akcesoria Optyczne, pierścień adaptera, do oświetlenia kamery, gwint filtra M27x0.5, gwint lampy M40.5x0.5, aluminium

Więcej akcesoriów można znaleźć na naszej stronie internetowej



**Instalacja**

Instalacja może być przeprowadzona wyłącznie przez wykwalifikowanego elektryka!



**Usuwanie odpadów**

Numer WEEE zgodnie z § 6 ust. 3 ElektroG: 40951076

---

**Instrukcje bezpieczeństwa**

- / Przed uruchomieniem należy upewnić się, że przestrzegane są wszystkie instrukcje bezpieczeństwa zawarte w dokumentacji produktu.
- / Korzystanie z tych produktów jest zabronione, jeśli mają one bezpośredni wpływ na bezpieczeństwo osobiste.