

## AO000583

### Objectivo • Entocêntrico

acessórios ópticos, Lente Entocêntrica, Ø42mm 48long, F2.4/3.5mm, Distância mínima 150mm, Montagem em C (1-32 UN 2A), rosca de filtro M40.5x0.5, Alumínio+Vidro, Até 2 megapixéis, Distância focal Fixa



As lentes entocêntricas têm um ângulo de abertura fixo ou variável (lentes de zoom) da óptica em relação ao objecto. São utilizadas para detecção de presença e controlo de montagem, aplicações de recolha e colocação, inspecções de características, aplicações de cor, reconhecimento OCR e leitura de códigos. Devido ao seu erro de perspectiva, não são adequadas para aplicações de medição. As lentes telecêntricas são lentes ópticas especiais que se caracterizam pelo facto de a sua pupila de entrada ou de saída se situar no infinito. São principalmente utilizadas para tarefas de medição com elevada repetibilidade, especialmente quando a medição deve ser feita sem distorção da perspectiva em posições flutuantes do objecto (para além do campo de visão nas direcções x e y).

#### Características mecânicas

Diâmetro exterior	42,5 mm
Diâmetro da lente	42,5
Dimensão da rosca rosca do filtro métrica	40,5
Passo da rosca Rosca do filtro	0,5 mm
Comprimento	47,5 mm
Com rosca de montagem C	Sim
Ligação da lente	Montagem em C (1-32 UN 2A)
Dimensão da rosca do filtro	M40,5
Temperatura ambiente	-10 - 50 °C

#### Características ópticas

Resolução	até 2 Megapixéis
Número de abertura	2,4
Tamanho da distância focal	3,5 mm
Tipo de lente	Entocêntrico
Distância mínima de focagem	150 mm
Gama de abertura	2,4 - 22

#### Outras características

Controlo da abertura	manual
Focável	mecânico

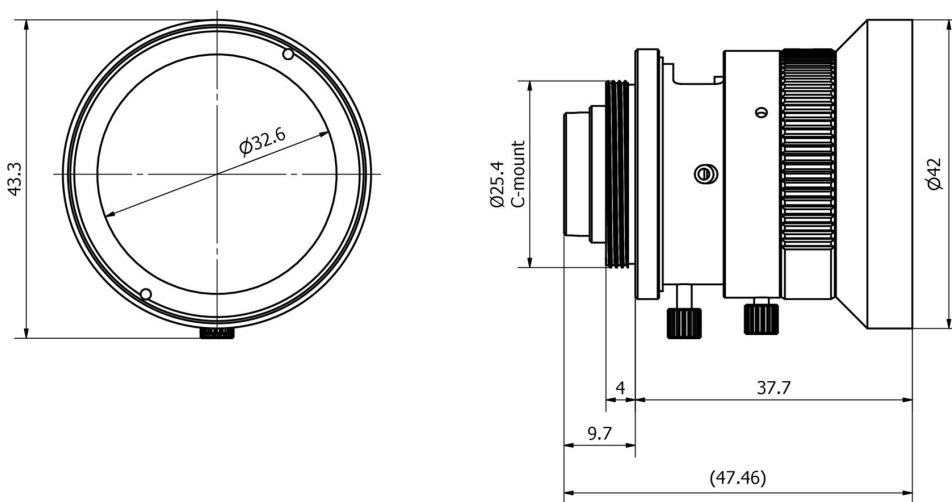
#### Classificação

ETIM 8	EC001776 Lente para câmara de vigilância
--------	--

**Mais**

Grupo de produtos IPF	914 acessórios sensores de câmaras
dimensões da embalagem	121 x 76 x 50 mm
Peso bruto	116 g
Número da pauta aduaneira	90021100
Número WEEE	40951076
Em conformidade com o REACH	Sim
Conformidade com RoHS	Sim

**Desenho dimensional**



**Programa de acessórios de extracção**

**AO000576**



acessórios ópticos, Espelho de deflexão com parafuso de fixação, 16mm, Alumínio+Vidro

**AO000504**



acessórios ópticos, Anel adaptador, para iluminação de câmaras, rosca de filtro M30.5x0.5, rosca de luz M40.5x0.5, Alumínio

**AO000505**



acessórios ópticos, Anel adaptador, para iluminação de câmaras, rosca de filtro M27x0.5, rosca de luz M40.5x0.5, Alumínio

Pode encontrar mais acessórios na nossa página inicial



**Instalação**

A montagem / instalação só pode ser efectuada por um electricista qualificado!



**Eliminação**

Número WEEE de acordo com § 6 para. 3 ElektroG: 40951076

---

**Avisos de segurança**

- / Antes da primeira utilização, certifique-se de que segue todas as instruções de segurança que possam ser fornecidas nas informações sobre o produto.
- / Nunca utilize estes dispositivos em aplicações em que a segurança de uma pessoa dependa da sua funcionalidade.