

## AO000584

### Objektive • Entozentrisch

Zubehör Optisch, Objektiv Entozentrisch, Ø36mm 36lang, 8mm, Mindestabstand 100mm, C-Mount (1-32 UN 2A), Filtergewinde M34x0,5, Aluminium+Glas, bis 2 Megapixel, Brennweite fest



Entozentrische Objektive weisen einen festen oder auch variablen (Zoom-Objektive) Öffnungswinkel der Optik zum Objekt auf. Sie werden für Anwendungsgebiete wie Anwesenheits- und Bestückungskontrollen, Pick-& Place-Applikationen, Merkmalsinspektionen, Farbapplikationen, OCR und Code lesen eingesetzt. Durch den perspektivischen Fehler sind sie nicht geeignet für Vermessungsaufgaben. Telezentrische Objektive sind spezielle optische Objektive, die sich dadurch auszeichnen, dass die Eintritts- oder Austrittspupille im Unendlichen liegt. Diese werden vor allem in Vermessungsaufgaben mit hoher Wiederholgenauigkeit eingesetzt. Insbesondere wenn bei schwankenden Objektpositionen (über das Bildfeld hinweg in X- und Y-Richtung) ohne perspektivische Verzerrung gemessen werden soll.

#### Mechanische Eigenschaften

Außendurchmesser	36 mm
Durchmesser des Objektivs	49,5
Gewindemaß Filtergewinde metrisch	34
Gewindesteigung Filtergewinde	0,5 mm
Länge	35,52 mm
Mit C-Mount Gewinde	Ja
Objektiv-Anschluss	C-Mount (1-32 UN 2A)
Gewindemaß des Filtergewindes	M34
Umgebungstemperatur	-10 - 50 °C

#### Optische Eigenschaften

Bildauflösung	bis 2 Megapixel
Brennweitengröße	8 mm
Objektivtyp	Entozentrisch
Mindestfokusabstand	100 mm
Blendenbereich	1,6 - 22

#### Sonstige Eigenschaften

Steuerung der Blende	manuell
Fokussierbar	mechanisch

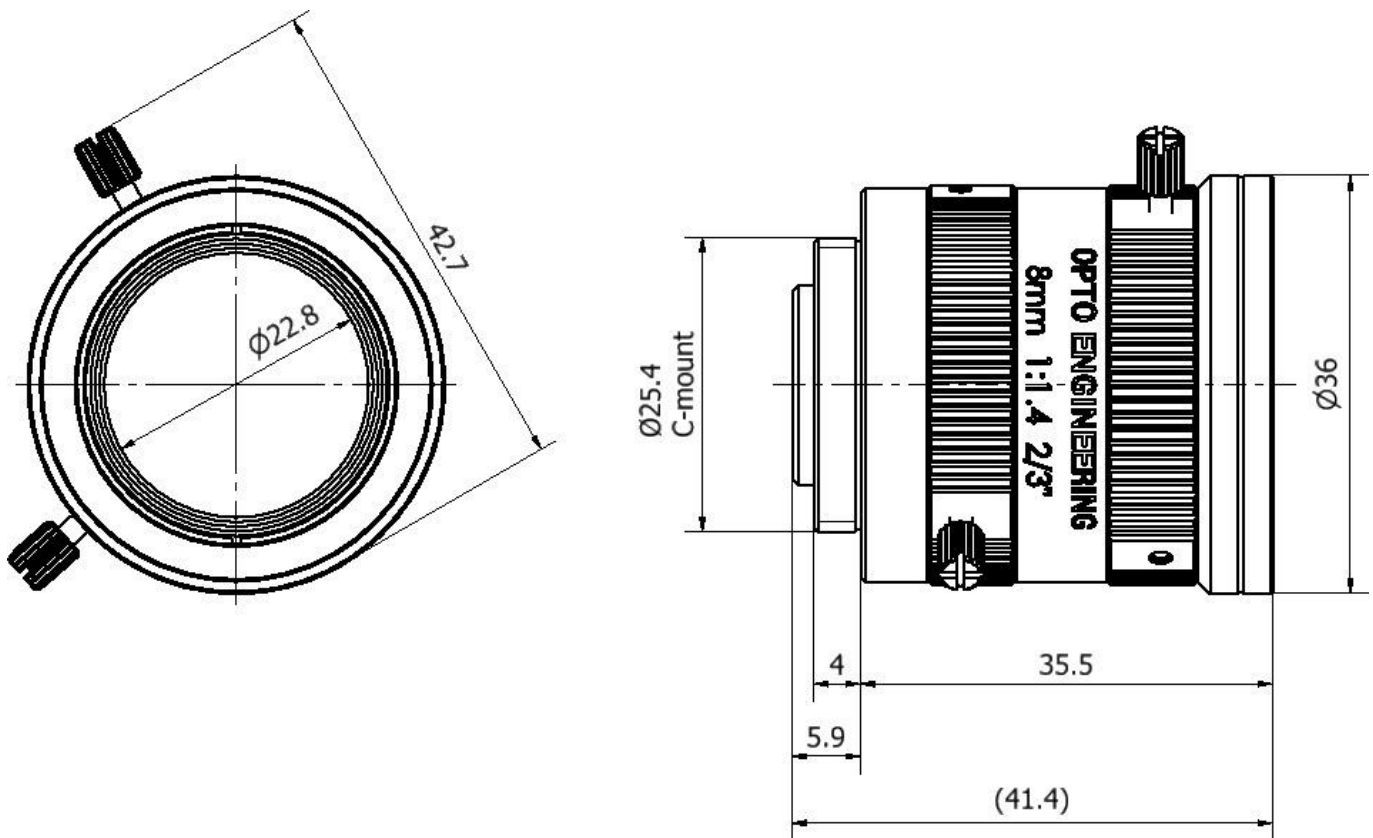
#### Klassifizierung

ETIM 8	EC001776 Objektiv für Überwachungskamera
--------	--

**Weiteres**

IPF Produktgruppe	914 Zubehör Kamerasensoren
Verpackungsmaße	105 x 43 x 43 mm
Bruttogewicht	95 g
Zolltarifnummer	90021100
WEEE-Nummer	40951076
REACH-konform	Ja
RoHS konform	Ja

**Massbild**



**Einbau**

Einbau / Installation darf nur durch eine Elektrofachkraft erfolgen!



**Entsorgung**

WEEE-Nummer gemäß § 6 Abs. 3 ElektroG: 40951076

**Sicherheitshinweise**

/ Bitte vergewissern Sie sich vor Inbetriebnahme, dass alle ggf. in der Produktdokumentation aufgeführten Sicherheitshinweise beachtet wurden.

/ Bei direkter Auswirkung auf die Personensicherheit ist die Anwendung dieser Produkte untersagt.