

AO000584

Lenti • Entocentrico

Accessori Ottica, obiettivo entocentrico, Ø36mm 36lungo, 8mm, distanza minima 100mm, attacco C (1-32 UN 2A), filettatura filtro M34x0,5, alluminio+vetro, fino a 2 megapixel, lunghezza focale fissa



Le lenti entocentriche hanno un angolo di apertura fisso o variabile (lenti zoom) dell'ottica rispetto all'oggetto. Sono utilizzate per applicazioni quali controlli di presenza e posizionamento, applicazioni pick & place, ispezioni di elementi, applicazioni a colori, OCR e lettura di codici. A causa dell'errore prospettico, non sono adatte a compiti di misurazione. Le lenti telecentriche sono lenti ottiche speciali caratterizzate dal fatto che la pupilla d'entrata o d'uscita è all'infinito. Vengono utilizzate principalmente per compiti di rilievo con un'elevata precisione di ripetizione. In particolare, quando le misure devono essere effettuate con posizioni fluttuanti dell'oggetto (attraverso il campo immagine nelle direzioni X e Y) senza distorsione prospettica.

Proprietà meccaniche

Diametro esterno	36 mm
Diametro dell'obiettivo	49,5
Dimensione filettatura filettatura filtro metrica	34
Passo della filettatura Filettatura del filtro	0,5 mm
Lunghezza	35,52 mm
Con filettatura per montaggio a C	Sì
Collegamento dell'obiettivo	Attacco C (1-32 UN 2A)
Dimensione della filettatura del filtro	M34
Temperatura ambiente	-10 - 50 °C

Proprietà ottiche

Potere risolutivo	fino a 2 megapixel
Dimensione della lunghezza focale	8 mm
Tipo di lente	Entocentrico
Distanza minima di messa a fuoco	100 mm
Campo di apertura	1,6 - 22

Altre proprietà

Controllo del diaframma	manualmente
Focalizzabile	meccanico

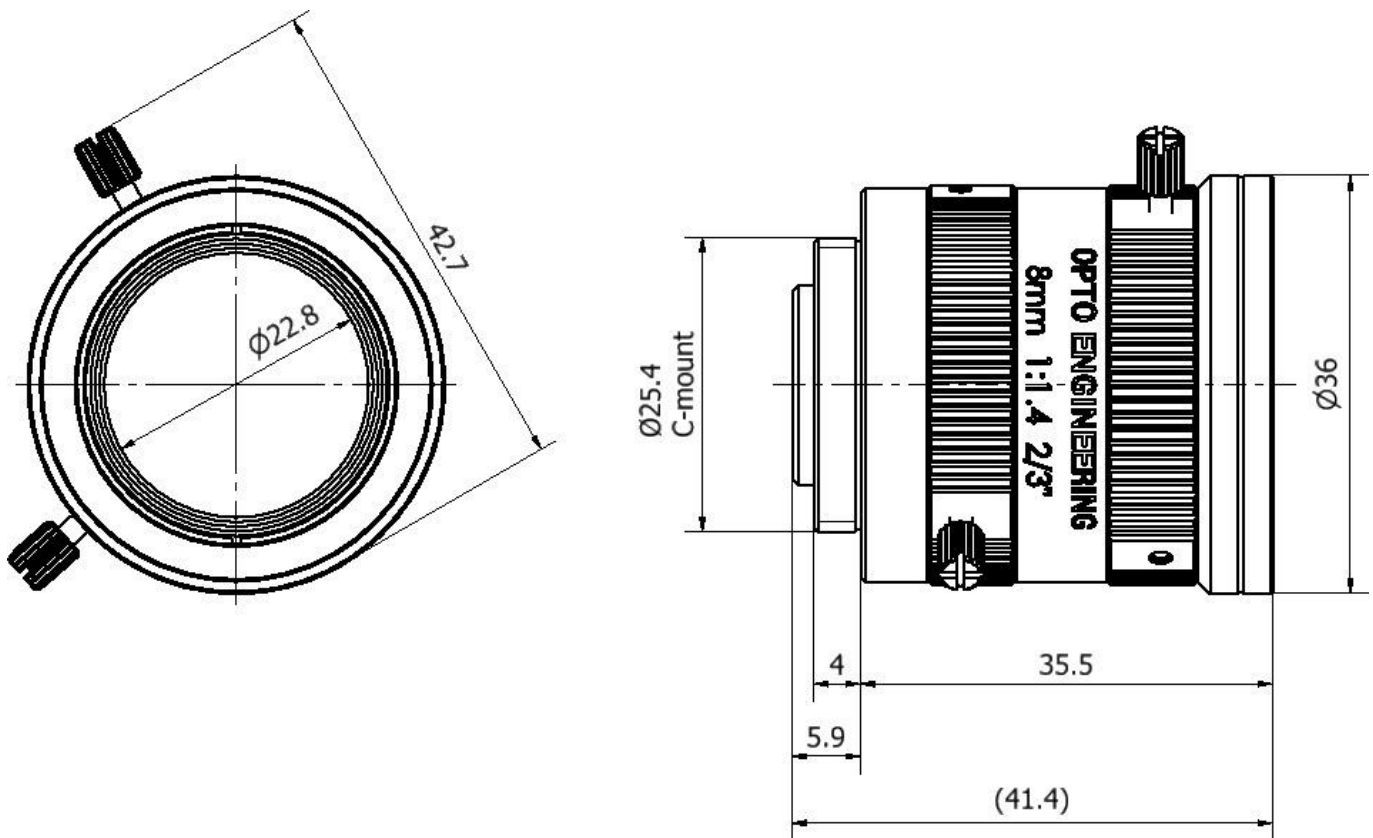
Classificazione

ETIM 8	EC001776 Obiettivo per telecamera di sorveglianza
--------	---

Ulteriori informazioni

Gruppo di prodotti IPF	914 Accessori per il sensore della fotocamera
Dimensioni dell'imballaggio	105 x 43 x 43 mm
Peso lordo	95 g
Numero di tariffa doganale	90021100
Numero WEEE	40951076
Conforme a REACH	Sì
Conforme alla direttiva RoHS	Sì

Disegno quotato



Installazione

L'installazione deve essere eseguita esclusivamente da un elettricista qualificato!



Smaltimento dei rifiuti

Numero RAEE secondo § 6 par. 3 ElektroG: 40951076

Istruzioni di sicurezza

/ Prima della messa in funzione, accertarsi che siano state rispettate tutte le indicazioni di sicurezza contenute nella documentazione del prodotto.

/ L'uso di questi prodotti è vietato se ha un impatto diretto sulla sicurezza personale.