

## AO000584

### Obiektywy • Entocentryczny

Akcesoria Optyczne, obiektyw entocentryczny, Ø36mm 36long, 8mm, minimalna odległość 100mm, mocowanie C (1-32 UN 2A), gwint filtra M34x0.5, aluminium+szkło, do 2 megapikseli, stała ogniskowa



Obiektywy entocentryczne mają stały lub zmienny (obiektywy zmiennoogniskowe) kąt przystony układu optycznego względem obiektu. Są one wykorzystywane do takich zastosowań, jak kontrola obecności i umiejscowienia, aplikacje pick & place, inspekcje cech, aplikacje kolorowe, OCR i odczytywanie kodów. Ze względu na błąd perspektywy nie nadają się do zadań pomiarowych. Soczewki telecentryczne to specjalne soczewki optyczne, które charakteryzują się tym, że źrenica wejściowa lub wyjściowa znajduje się w nieskończoności. Są one używane głównie w zadaniach pomiarowych o wysokiej dokładności powtarzania. W szczególności, gdy pomiary mają być wykonywane przy zmiennych pozycjach obiektów (w całym polu obrazu w kierunkach X i Y) bez zniekształceń perspektywy.

#### Właściwości mechaniczne

|                                       |                          |
|---------------------------------------|--------------------------|
| Średnica zewnętrzna                   | 36 mm                    |
| Średnica obiektywu                    | 49,5                     |
| Rozmiar gwintu gwint filtra metryczny | 34                       |
| Skok gwintu Gwint filtra              | 0,5 mm                   |
| Długość                               | 35,52 mm                 |
| Z gwintem C-mount                     | Tak                      |
| Połączenie obiektywu                  | Mocowanie C (1-32 UN 2A) |
| Wymiar gwintu filtra                  | M34                      |
| Temperatura otoczenia                 | -10 - 50 °C              |

#### Właściwości optyczne

|                                  |                  |
|----------------------------------|------------------|
| Moc rozwiązywania                | do 2 megapikseli |
| Rozmiar ogniskowej               | 8 mm             |
| Typ obiektywu                    | Entocentryczny   |
| Minimalna odległość ogniskowania | 100 mm           |
| Zakres przystony                 | 1,6 - 22         |

#### Inne właściwości

|                               |             |
|-------------------------------|-------------|
| Sterowanie przystoną          | ręcznie     |
| Możliwość ustawienia ostrości | mechaniczny |

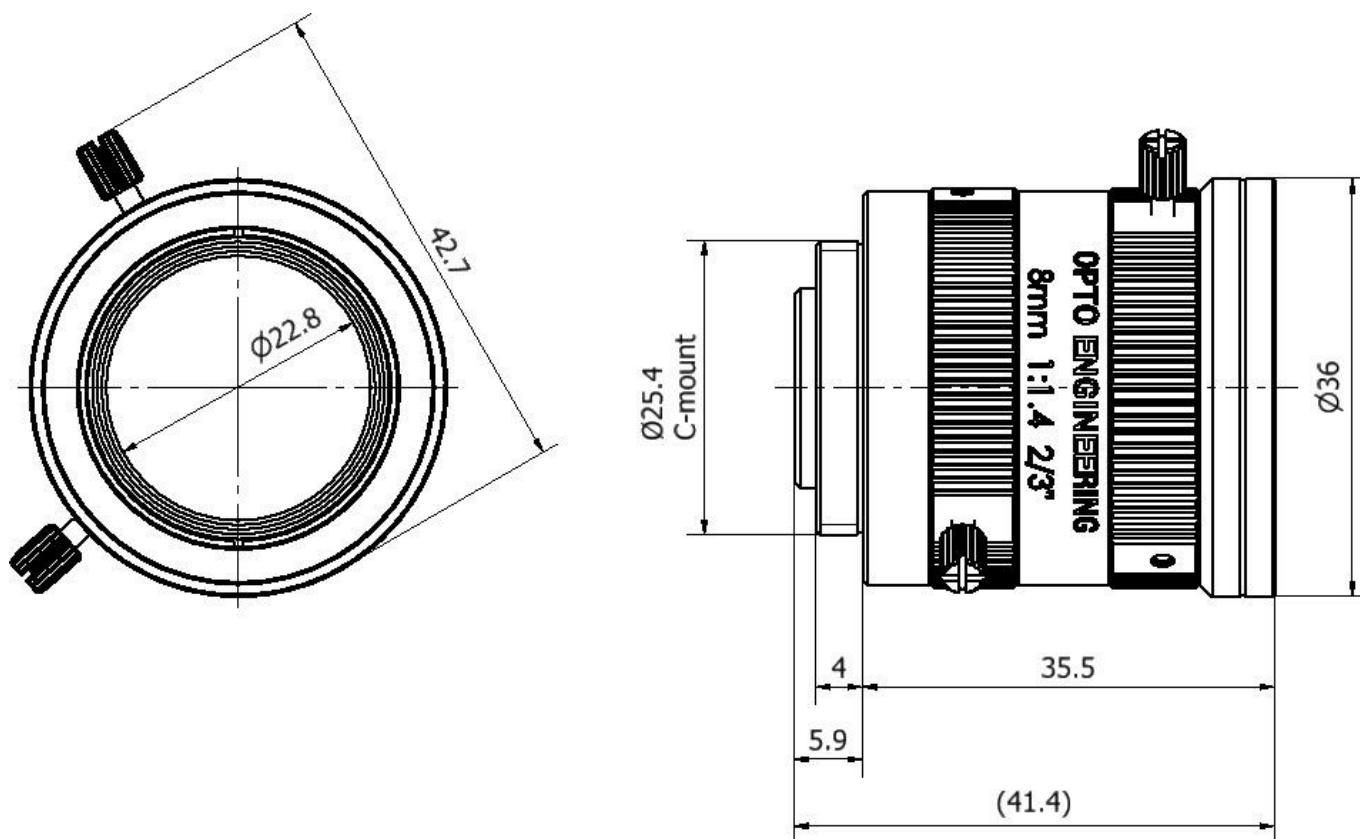
#### Klasyfikacja

|        |   |
|--------|---|
| ETIM 8 | EC001776 Obiektyw do kamery monitorującej |
|--------|---|

**Więcej informacji**

|                           |                                   |
|---------------------------|-----------------------------------|
| Grupa produktów IPF       | 914 Akcesoria do czujników kamery |
| Wymiary opakowania        | 105 x 43 x 43 mm                  |
| Masa brutto               | 95 g                              |
| Numer taryfy celnej       | 90021100                          |
| Numer WEEE                | 40951076                          |
| Zgodność z REACH          | Tak                               |
| Zgodność z dyrektywą RoHS | Tak                               |

**Rysunek wymiarowy**



**Instalacja**

Instalacja może być przeprowadzona wyłącznie przez wykwalifikowanego elektryka!



**Usuwanie odpadów**

Numer WEEE zgodnie z § 6 ust. 3 ElektroG: 40951076

**Instrukcje bezpieczeństwa**

- / Przed uruchomieniem należy upewnić się, że przestrzegane są wszystkie instrukcje bezpieczeństwa zawarte w dokumentacji produktu.
- / Korzystanie z tych produktów jest zabronione, jeśli mają one bezpośredni wpływ na bezpieczeństwo osobiste.