

AO000585

Obiektywy • Entocentryczny

Akcesoria Obiektyw optyczny, entocentryczny, $\varnothing 34\text{mm}$ 32long, F1.4/12mm, minimalna odległość 150mm, mocowanie C-mount (1-32 UN 2A), gwint filtra M30.5x0.5, aluminium+szkło, do 2 megapikseli, stała ogniskowa



Obiektywy entocentryczne mają stały lub zmienny (obiektywy zmiennoogniskowe) kąt przystony układu optycznego względem obiektu. Są one wykorzystywane do takich zastosowań, jak kontrola obecności i umiejscowienia, aplikacje pick & place, inspekcje cech, aplikacje kolorowe, OCR i odczytywanie kodów. Ze względu na błąd perspektywy nie nadają się do zadań pomiarowych. Soczewki telecentryczne to specjalne soczewki optyczne, które charakteryzują się tym, że źrenica wejściowa lub wyjściowa znajduje się w nieskończoności. Są one używane głównie w zadaniach pomiarowych o wysokiej dokładności powtarzania. W szczególności, gdy pomiary mają być wykonywane przy zmiennych pozycjach obiektów (w całym polu obrazu w kierunkach X i Y) bez zniekształceń perspektywy.

Właściwości mechaniczne

Średnica zewnętrzna	34 mm
Średnica obiektywu	34
Rozmiar gwintu gwint filtra metryczny	30,5
Skok gwintu Gwint filtra	0,5 mm
Długość	31,81 mm
Z gwintem C-mount	Tak
Połączenie obiektywu	Mocowanie C (1-32 UN 2A)
Wymiar gwintu filtra	M30,5
Temperatura otoczenia	-10 - 50 °C

Właściwości optyczne

Moc rozwiązywania	do 2 megapikseli
Numer przystony	1,4
Rozmiar ogniskowej	12 mm
Typ obiektywu	Entocentryczny
Minimalna odległość ogniskowania	150 mm
Zakres przystony	1,4 - 22

Inne właściwości

Sterowanie przystoną	ręcznie
Możliwość ustawienia ostrości	mechaniczny

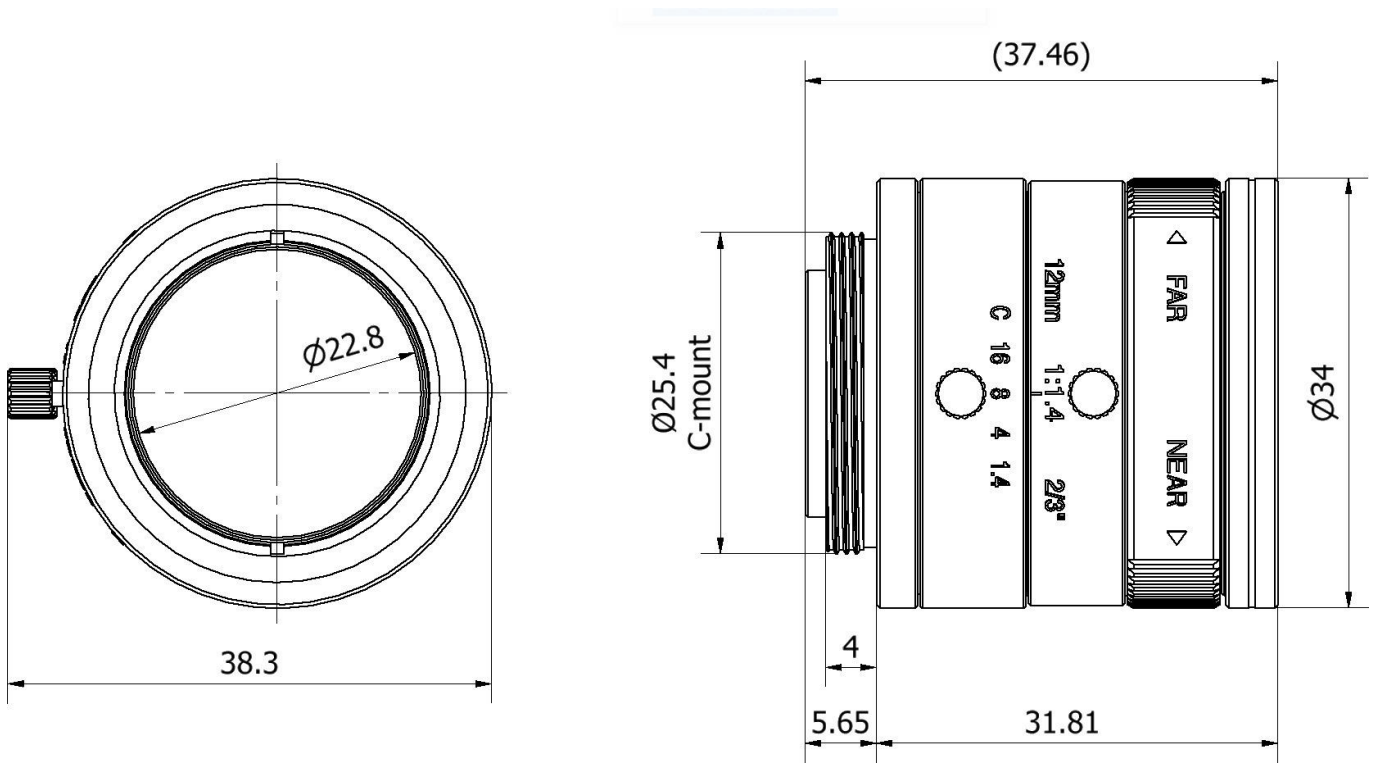
Klasyfikacja

ETIM 8	EC001776 Obiektyw do kamery monitorującej
--------	---

Więcej informacji

Grupa produktów IPF	914 Akcesoria do czujników kamery
Wymiary opakowania	105 x 43 x 43 mm
Masa brutto	89 g
Numer taryfy celnej	90021100
Numer WEEE	40951076
Zgodność z REACH	Tak
Zgodność z dyrektywą RoHS	Tak

Rysunek wymiarowy



Fragment programu akcesoriów

AO000504



Akcesoria Optyczne, pierścień adaptera, do oświetlenia kamery, gwint filtra M30.5x0.5, gwint lampy M40.5x0.5, aluminium

AO000610



Akcesoria optyczne, filtr pasmowoprzepustowy, M30.5x0.5, kolor filtra przezroczysty, zakres długości fali 410-710nm, aluminium+szkło

Więcej akcesoriów można znaleźć na naszej stronie internetowej



Instalacja

Instalacja może być przeprowadzona wyłącznie przez wykwalifikowanego elektryka!



Usuwanie odpadów

Numer WEEE zgodnie z § 6 ust. 3 ElektroG: 40951076

Instrukcje bezpieczeństwa

- / Przed uruchomieniem należy upewnić się, że przestrzegane są wszystkie instrukcje bezpieczeństwa zawarte w dokumentacji produktu.
- / Korzystanie z tych produktów jest zabronione, jeśli mają one bezpośredni wpływ na bezpieczeństwo osobiste.