

AO000586

Cíl • Entocentrické

Příslušenství Optické, Objektiv Entocentrický, Ø34mm 31dlouhé, 16mm, Minimální vzdálenost 300mm, C-držák (1-32 UN 2A), Závit filtru M30,5x0,5, Hliník+Sklo, až 2 megapixely, Ohnisková vzdálenost pevný



Entocentrické čočky mají pevný nebo variabilní (zvětšovací čočky) úhel otvoru optiky k objektu. Používají se v oblastech jako kontrola přítomnosti a osazení, aplikace pro výběr a umístění, kontroly znaků, barevné aplikace, OCR a čtení kódu. Vzhledem k chybám v perspektivě nejsou vhodné pro průzkumné úkoly. Telecentrické čočky jsou speciální optické čočky, které jsou charakterizovány skutečností, že vstupní nebo výstupní pupila leží v nekonečnu. Ty se používají hlavně při vyměřování s vysokou opakovatelností. Především když měříme polohové objekty (přes pole obrazu ve směrech X a Y), lze měřit bez zkreslení v perspektivě.

Mechanické vlastnosti

Vnější průměr	34 mm
Průměr objektivu	38,2
Velikost filtračního závitu, v metrické soustavě	30,5
Velikost filtračního závitu	0,5 mm
Délka	31,34 mm
Se závitem C-mount	Ano
Přípojka objektivu	C-držák (1-32 UN 2A)
Rozměr závitu filtrového závitu	M30,5
Okolní teplota	-10 - 50 °C

Optické vlastnosti

Rozlišení	až 2 megapixely
Velikost ohniskové vzdálenosti	16 mm
Typ objektivu	Entocentrický
Minimální vzdálenost zaostření	300 mm
Rozsah clony	1,4 - 22

Ostatní vlastnosti

Ovládání clony	Ručně
Fokusovatelné	mechanický

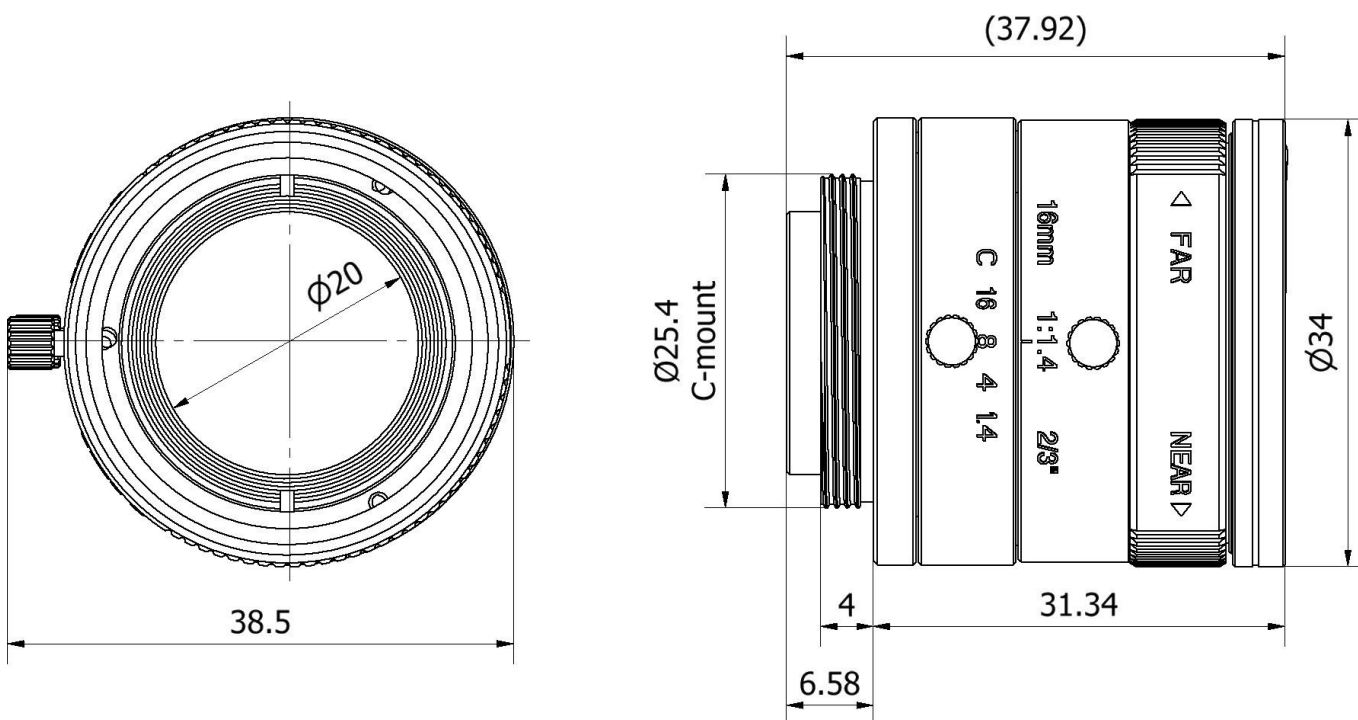
Klasifikace

ETIM 8	EC001776 Objektiv pro bezpečnostní kameru
--------	---

Další

Skupina produktů IPF	914 Příslušenství kamerových senzorů
Rozměry balení	105 x 43 x 43 mm
Hrubá váha	95 g
Číslo zboží	90021100
WEEE číslo	40951076
V souladu s REACH	Ano
V souladu s RoHS	Ano

Rozměrový výkres



Výňatek z programu příslušenství

AO000504



Příslušenství Optické, Redukční kroužek, pro Osvětlení kamery, Závit filtru M30,5x0,5, Závit světla M40,5x0,5, Hliník

AO000610



Příslušenství Optické, Pásmová propustnost, M30,5x0,5, Barva filtru jasný, Propustný vlnový rozsah 410-710nm, Hliník+Sklo

Další příslušenství najdete na našich domovských stránkách



Montáž

Montáž / instalaci smí provádět pouze kvalifikovaný elektrikář!



Likvidace

Číslo WEEE podle § 6 odst. 3 ElektroG: 40951076

Bezpečnostní pokyny

- / Před uvedením do provozu prosím zkontrolujte, zda byly dodrženy veškeré bezpečnostní pokyny, které jsou případně uvedené v dokumentaci výrobku.
- / Nikdy nepoužívejte tato zařízení v aplikacích, kde bezpečnost osob závisí na jejich funkčnosti.