

AO000586

Lenti • Entocentrico

Accessori Ottica, obiettivo entocentrico, Ø34mm 31lungo, 16mm, distanza minima 300mm, attacco C (1-32 UN 2A), filettatura filtro M30,5x0,5, alluminio+vetro, fino a 2 megapixel, lunghezza focale fissa



Le lenti entocentriche hanno un angolo di apertura fisso o variabile (lenti zoom) dell'ottica rispetto all'oggetto. Sono utilizzate per applicazioni quali controlli di presenza e posizionamento, applicazioni pick & place, ispezioni di elementi, applicazioni a colori, OCR e lettura di codici. A causa dell'errore prospettico, non sono adatte a compiti di misurazione. Le lenti telecentriche sono lenti ottiche speciali caratterizzate dal fatto che la pupilla d'entrata o d'uscita è all'infinito. Vengono utilizzate principalmente per compiti di rilievo con un'elevata precisione di ripetizione. In particolare, quando le misure devono essere effettuate con posizioni fluttuanti dell'oggetto (attraverso il campo immagine nelle direzioni X e Y) senza distorsione prospettica.

Proprietà meccaniche

Diametro esterno	34 mm
Diametro dell'obiettivo	38,2
Dimensione filettatura filettatura filtro metrica	30,5
Passo della filettatura Filettatura del filtro	0,5 mm
Lunghezza	31,34 mm
Con filettatura per montaggio a C	Sì
Collegamento dell'obiettivo	Attacco C (1-32 UN 2A)
Dimensione della filettatura del filtro	M30,5
Temperatura ambiente	-10 - 50 °C

Proprietà ottiche

Potere risolutivo	fino a 2 megapixel
Dimensione della lunghezza focale	16 mm
Tipo di lente	Entocentrico
Distanza minima di messa a fuoco	300 mm
Campo di apertura	1,4 - 22

Altre proprietà

Controllo del diaframma	manualmente
Focalizzabile	meccanico

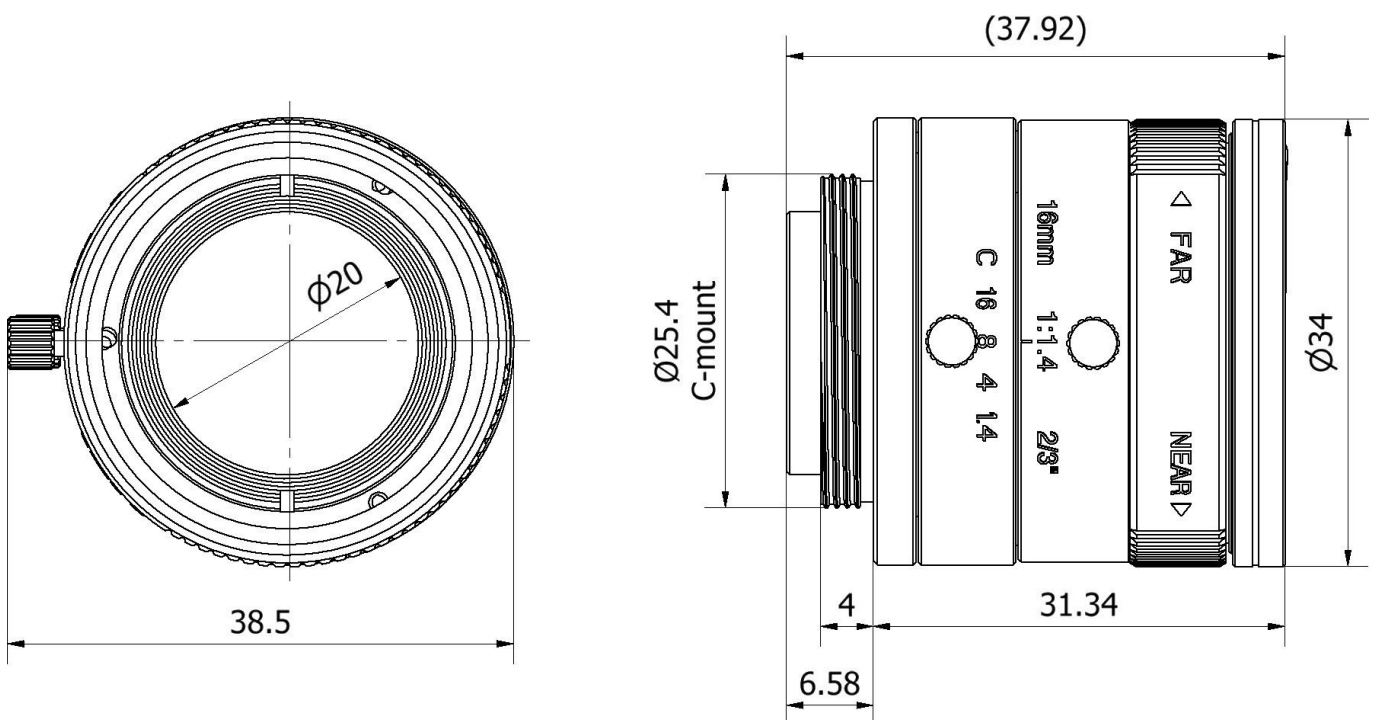
Classificazione

ETIM 8	EC001776 Obiettivo per telecamera di sorveglianza
--------	---

Ulteriori informazioni

Gruppo di prodotti IPF	914 Accessori per il sensore della fotocamera
Dimensioni dell'imballaggio	105 x 43 x 43 mm
Peso lordo	95 g
Numero di tariffa doganale	90021100
Numero WEEE	40951076
Conforme a REACH	Sì
Conforme alla direttiva RoHS	Sì

Disegno quotato



Estratto del programma di accessori

AO000504



Accessori Ottica, anello adattatore, per illuminazione fotocamera, filettatura filtro M30, 5x0,5, filettatura lampada M40, 5x0,5, alluminio

AO000610



Accessori Ottica, Filtro passabanda, M30,5x0,5, Colore del filtro trasparente, Gamma di lunghezze d'onda trasmissibili 410-710nm, Alluminio+Vetro

Ulteriori accessori sono disponibili sulla nostra homepage



Installazione

L'installazione deve essere eseguita esclusivamente da un elettricista qualificato!



Smaltimento dei rifiuti

Numero RAEE secondo § 6 par. 3 ElektroG: 40951076

Istruzioni di sicurezza

- / Prima della messa in funzione, accertarsi che siano state rispettate tutte le indicazioni di sicurezza contenute nella documentazione del prodotto.
- / L'uso di questi prodotti è vietato se ha un impatto diretto sulla sicurezza personale.