

AO000587

Objektive • Entozentrisch

Zubehör Optisch, Objektiv Entozentrisch, Ø34mm 36lang, F1,4/25mm, Mindestabstand 250mm, C-Mount (1-32 UN 2A), Filtergewinde M30,5x0,5, Aluminium+Glas, bis 2 Megapixel, Brennweite fest



Entozentrische Objektive weisen einen festen oder auch variablen (Zoom-Objektive) Öffnungswinkel der Optik zum Objekt auf. Sie werden für Anwendungsgebiete wie Anwesenheits- und Bestückungskontrollen, Pick-& Place-Applikationen, Merkmalsinspektionen, Farbapplikationen, OCR und Code lesen eingesetzt. Durch den perspektivischen Fehler sind sie nicht geeignet für Vermessungsaufgaben. Telezentrische Objektive sind spezielle optische Objektive, die sich dadurch auszeichnen, dass die Eintritts- oder Austrittspupille im Unendlichen liegt. Diese werden vor allem in Vermessungsaufgaben mit hoher Wiederholgenauigkeit eingesetzt. Insbesondere wenn bei schwankenden Objektpositionen (über das Bildfeld hinweg in X- und Y-Richtung) ohne perspektivische Verzerrung gemessen werden soll.

Mechanische Eigenschaften

Außendurchmesser	34 mm
Durchmesser des Objektivs	34
Gewindemaß Filtergewinde metrisch	30,5
Gewindesteigung Filtergewinde	0,5 mm
Länge	35,63 mm
Mit C-Mount Gewinde	Ja
Objektiv-Anschluss	C-Mount (1-32 UN 2A)
Gewindemaß des Filtergewindes	M30,5
Umgebungstemperatur	-10 - 50 °C

Optische Eigenschaften

Bildauflösung	bis 2 Megapixel
Blendenzahl	1,4
Brennweitengröße	25 mm
Objektivtyp	Entozentrisch
Mindestfokusabstand	250 mm
Blendenbereich	1,4 - 22

Sonstige Eigenschaften

Steuerung der Blende	manuell
Fokussierbar	mechanisch

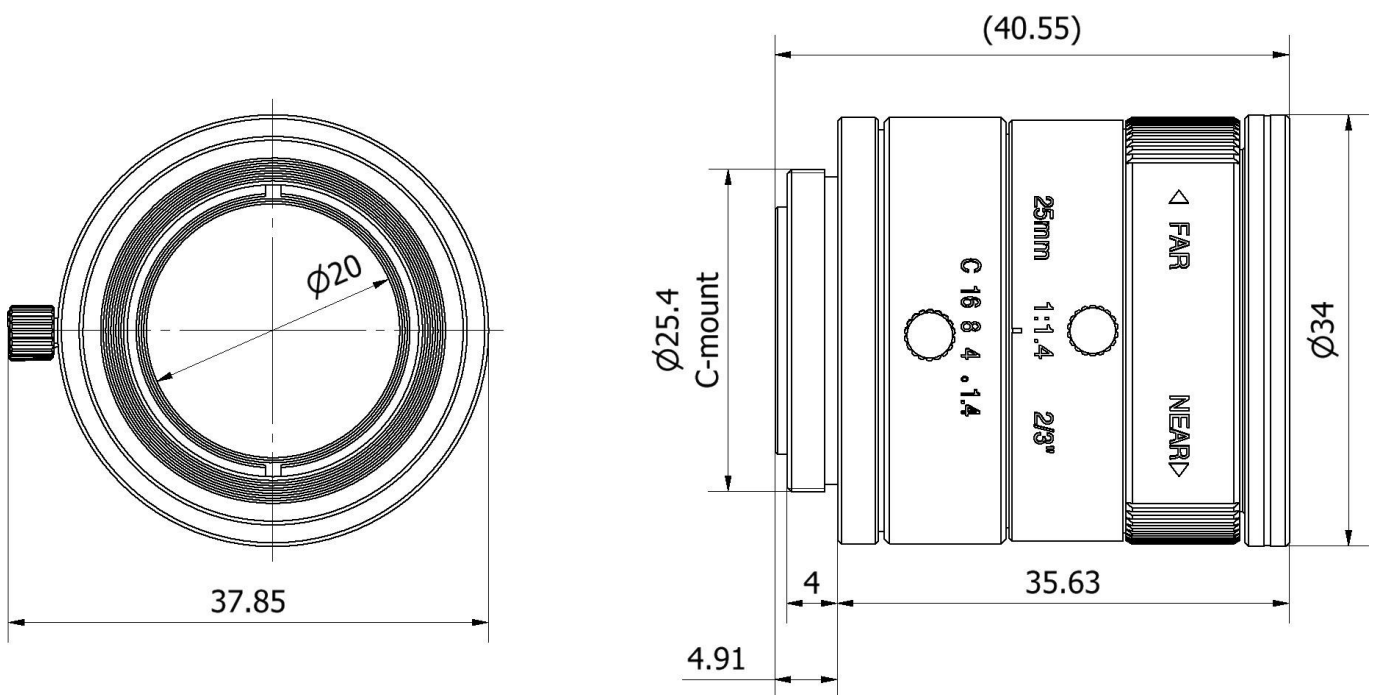
Klassifizierung

ETIM 8	EC001776 Objektiv für Überwachungskamera
--------	--

Weiteres

IPF Produktgruppe	914 Zubehör Kamerasensoren
Verpackungsmaße	105 x 43 x 43 mm
Bruttogewicht	100 g
Zolltarifnummer	90021100
WEEE-Nummer	40951076
REACH-konform	Ja
RoHS konform	Ja

Massbild



Auszug Zubehörprogramm

AO000504



Zubehör Optisch, Adapterring, für Kamerabeleuchtung, Filtergewinde M30,5x0,5, Leuchtengewinde M40,5x0,5, Aluminium

AO000610



Zubehör Optisch, Bandpassfilter, M30,5x0,5, Filterfarbe klar, Durchlässiger Wellenlängenbereich 410-710nm, Aluminium+Glas

Weiteres Zubehör finden Sie auf unserer Homepage



Einbau

Einbau / Installation darf nur durch eine Elektrofachkraft erfolgen!



Entsorgung

WEEE-Nummer gemäß § 6 Abs. 3 ElektroG: 40951076

Sicherheitshinweise

- / Bitte vergewissern Sie sich vor Inbetriebnahme, dass alle ggf. in der Produktdokumentation aufgeführten Sicherheitshinweise beachtet wurden.
- / Bei direkter Auswirkung auf die Personensicherheit ist die Anwendung dieser Produkte untersagt.