

## AO000587

### Lenti • Entocentrico

Accessori Ottica, obiettivo entocentrico, Ø34mm 36long, F1,4/25mm, distanza minima 250mm, attacco C (1-32 UN 2A), filettatura filtro M30,5x0,5, alluminio+vetro, fino a 2 megapixel, lunghezza focale fissa



Le lenti entocentriche hanno un angolo di apertura fisso o variabile (lenti zoom) dell'ottica rispetto all'oggetto. Sono utilizzate per applicazioni quali controlli di presenza e posizionamento, applicazioni pick & place, ispezioni di elementi, applicazioni a colori, OCR e lettura di codici. A causa dell'errore prospettico, non sono adatte a compiti di misurazione. Le lenti telecentriche sono lenti ottiche speciali caratterizzate dal fatto che la pupilla d'entrata o d'uscita è all'infinito. Vengono utilizzate principalmente per compiti di rilievo con un'elevata precisione di ripetizione. In particolare, quando le misure devono essere effettuate con posizioni fluttuanti dell'oggetto (attraverso il campo immagine nelle direzioni X e Y) senza distorsione prospettica.

#### Proprietà meccaniche

Diametro esterno	34 mm
Diametro dell'obiettivo	34
Dimensione filettatura filettatura filtro metrica	30,5
Passo della filettatura Filettatura del filtro	0,5 mm
Lunghezza	35,63 mm
Con filettatura per montaggio a C	Sì
Collegamento dell'obiettivo	Attacco C (1-32 UN 2A)
Dimensione della filettatura del filtro	M30,5
Temperatura ambiente	-10 - 50 °C

#### Proprietà ottiche

Potere risolutivo	fino a 2 megapixel
Numero di apertura	1,4
Dimensione della lunghezza focale	25 mm
Tipo di lente	Entocentrico
Distanza minima di messa a fuoco	250 mm
Campo di apertura	1,4 - 22

#### Altre proprietà

Controllo del diaframma	manualmente
Focalizzabile	meccanico

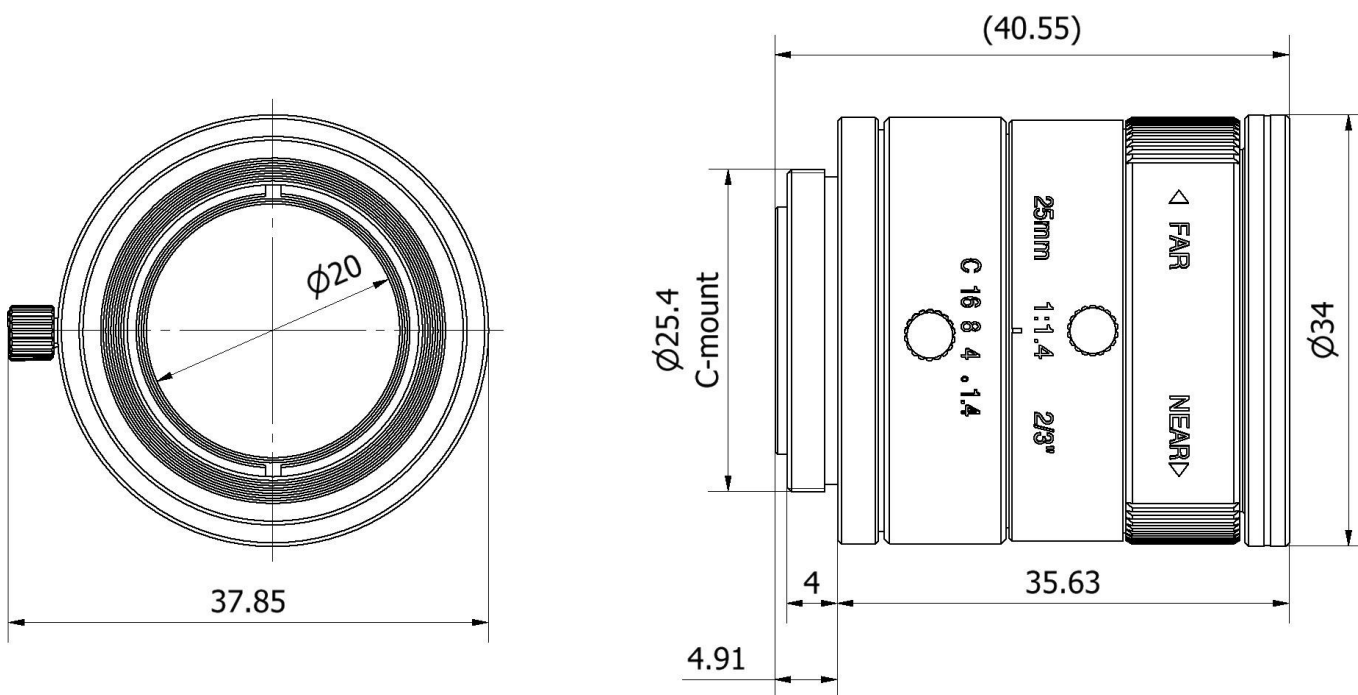
#### Classificazione

ETIM 8	EC001776 Obiettivo per telecamera di sorveglianza
--------	---

**Ulteriori informazioni**

Gruppo di prodotti IPF	914 Accessori per il sensore della fotocamera
Dimensioni dell'imballaggio	105 x 43 x 43 mm
Peso lordo	100 g
Numero di tariffa doganale	90021100
Numero WEEE	40951076
Conforme a REACH	Sì
Conforme alla direttiva RoHS	Sì

**Disegno quotato**



**Estratto del programma di accessori**

**AO000504**



Accessori Ottica, anello adattatore, per illuminazione fotocamera, filettatura filtro M30, 5x0,5, filettatura lampada M40, 5x0,5, alluminio

**AO000610**



Accessori Ottica, Filtro passabanda, M30,5x0,5, Colore del filtro trasparente, Gamma di lunghezze d'onda trasmissibili 410-710nm, Alluminio+Vetro

Ulteriori accessori sono disponibili sulla nostra homepage



**Installazione**

L'installazione deve essere eseguita esclusivamente da un elettricista qualificato!



**Smaltimento dei rifiuti**

Numero RAEE secondo § 6 par. 3 ElektroG: 40951076

---

**Istruzioni di sicurezza**

- / Prima della messa in funzione, accertarsi che siano state rispettate tutte le indicazioni di sicurezza contenute nella documentazione del prodotto.
- / L'uso di questi prodotti è vietato se ha un impatto diretto sulla sicurezza personale.