

AO000588

Objetivo • Entocéntrico

accesorios óptico, objetivo entocéntrico, $\varnothing 35\text{mm}$ 34largo, f1,4/35mm, distancia mínima 300mm, c-mount (1-32 un 2a), rosca del filtro m30,5x0,5, aluminio+vidrio, hasta 2 megapíxeles, distancia focal fijo



Los objetivos entocéntricos tienen un ángulo de apertura fijo o variable (objetivos de zoom) de la óptica hacia el objeto. Estos se utilizan para campos de aplicación tales como los controles de presencia y de equipamiento, aplicaciones «pick & place», inspecciones de características, aplicaciones con color, OCR y lectura de códigos. Debido a errores perspectivos no son apropiados para tareas de medición. Los objetivos telecéntricos son objetivos ópticos especiales que se caracterizan porque la pupila de entrada o la de salida se encuentra en el infinito. Estos se usan sobre todo en las tareas de medición con gran repetibilidad. Particularmente cuando hay oscilaciones en la posición del objeto (más allá del campo visual en dirección X e Y) y se debe medir sin distorsión perspectiva.

Datos mecánicos

Diámetro externo	35,4 mm
Diámetro del objetivo	32
Tamaño de rosca, rosca filtrante métrica	30,5
Paso de rosca de filtro	0,5 mm
Longitud	33,76 mm
Con rosca C-Mount	Sí
Conexión del objetivo	C-Mount (1-32 UN 2A)
Dimensión de rosca de la rosca del filtro	M30,5
Temperatura ambiente	-10 - 50 °C

Datos ópticos

Capacidad de resolución	hasta 2 megapíxeles
Número de diafragma	1,4
Tamaño de la distancia focal	35 mm
Tipo de objetivo	Entocéntrico
Distancia focal mínima	300 mm
Zona de diafragma	1,4 - 22

Otros datos

Control del diafragma	manual
Focalizable	mecánico

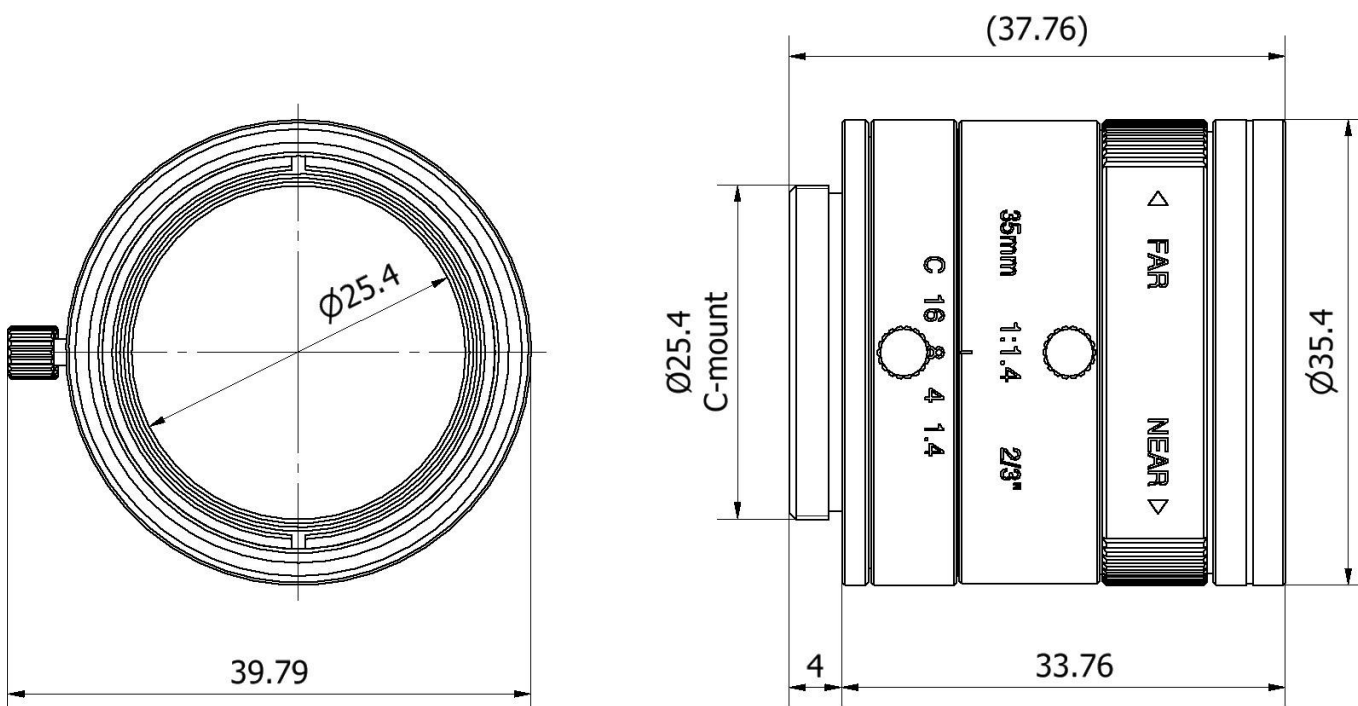
Clasificación

ETIM 8	EC001776 Lente para cámara de vigilancia
--------	--

Más

Grupo de productos ipf	914 Accesorios, sensores de cámara
dimensiones de embalaje	105 x 43 x 43 mm
Peso bruto	106 g
Código arancelario	90021100
WEEE número	40951076
Conforme a REACH	Sí
Conforme a RoHS	Sí

Dibujo acotado



Extracto del programa de accesorios

AO000504



accesorios óptico, anillo adaptador, para iluminación de la cámara, rosca del filtro m30,5x0,5, rosca de la lámpara m40,5x0,5, aluminio

AO000610



accesorios óptico, filtro de banda de paso, m30,5x0,5, color de filtro claro, gama permeable de longitudes de onda (máx) 410-710nm, aluminio+vidrio

Encontrará más accesorios en nuestra página web



Montaje

El montaje/la instalación solo debe ser llevado a cabo por electricistas cualificados.



Eliminación de residuos

Número WEEE según § 6 párrafo 3 ElektroG: 40951076

Indicaciones de seguridad

- /** Antes de la puesta en marcha, asegúrese de que se han respetado todas las indicaciones de seguridad indicadas en la documentación del producto.
- /** El uso de estos productos está prohibido si tienen un efecto directo en la seguridad de las personas.