

## AO000588

### Obiektywy • Entocentryczny

Akcesoria Obiektyw optyczny, entocentryczny,  $\varnothing$ 35mm 34long, F1.4/35mm, minimalna odległość 300mm, mocowanie C-mount (1-32 UN 2A), gwint filtra M30.5x0.5, aluminium+szkło, do 2 megapikseli, stała ogniskowa



Obiektywy entocentryczne mają stały lub zmienny (obiektywy zmiennoogniskowe) kąt przystony układu optycznego względem obiektu. Są one wykorzystywane do takich zastosowań, jak kontrola obecności i umiejscowienia, aplikacje pick & place, inspekcje cech, aplikacje kolorowe, OCR i odczytywanie kodów. Ze względu na błąd perspektywy nie nadają się do zadań pomiarowych. Soczewki telecentryczne to specjalne soczewki optyczne, które charakteryzują się tym, że źrenica wejściowa lub wyjściowa znajduje się w nieskończoności. Są one używane głównie w zadaniach pomiarowych o wysokiej dokładności powtarzania. W szczególności, gdy pomiary mają być wykonywane przy zmiennych pozycjach obiektów (w całym polu obrazu w kierunkach X i Y) bez zniekształceń perspektywy.

#### Właściwości mechaniczne

Średnica zewnętrzna	35,4 mm
Średnica obiektywu	32
Rozmiar gwintu gwint filtra metryczny	30,5
Skok gwintu Gwint filtra	0,5 mm
Długość	33,76 mm
Z gwintem C-mount	Tak
Połączenie obiektywu	Mocowanie C (1-32 UN 2A)
Wymiar gwintu filtra	M30,5
Temperatura otoczenia	-10 - 50 °C

#### Właściwości optyczne

Moc rozwiązywania	do 2 megapikseli
Numer przystony	1,4
Rozmiar ogniskowej	35 mm
Typ obiektywu	Entocentryczny
Minimalna odległość ogniskowania	300 mm
Zakres przystony	1,4 - 22

#### Inne właściwości

Sterowanie przystoną	ręcznie
Możliwość ustawienia ostrości	mechaniczny

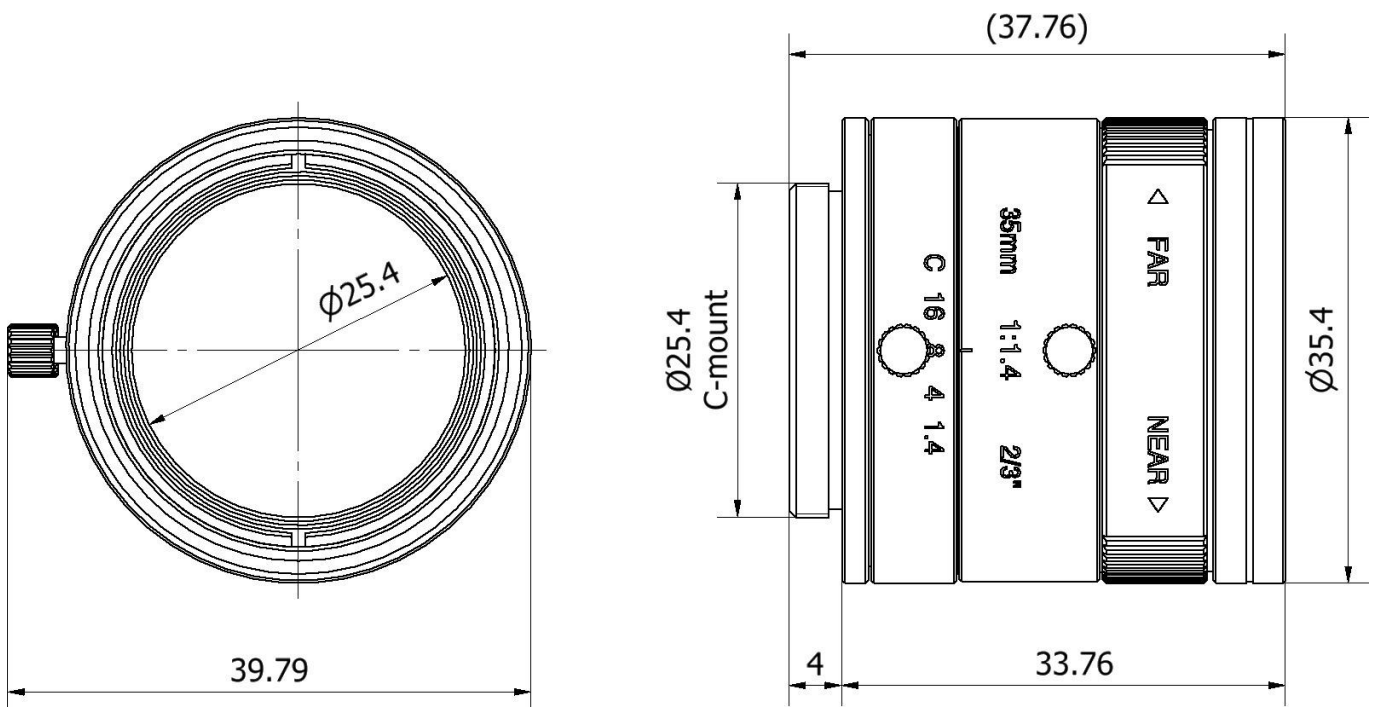
#### Klasyfikacja

ETIM 8	EC001776 Obiektyw do kamery monitorującej
--------	---

**Więcej informacji**

Grupa produktów IPF	914 Akcesoria do czujników kamery
Wymiary opakowania	105 x 43 x 43 mm
Masa brutto	106 g
Numer taryfy celnej	90021100
Numer WEEE	40951076
Zgodność z REACH	Tak
Zgodność z dyrektywą RoHS	Tak

**Rysunek wymiarowy**



**Fragment programu akcesoriów**

**A0000504**



Akcesoria Optyczne, pierścień adaptera, do oświetlenia kamery, gwint filtra M30.5x0.5, gwint lampy M40.5x0.5, aluminium

**A0000610**



Akcesoria optyczne, filtr pasmowoprzepustowy, M30.5x0.5, kolor filtra przezroczysty, zakres długości fali 410-710nm, aluminium+szkło

Więcej akcesoriów można znaleźć na naszej stronie internetowej



**Instalacja**

Instalacja może być przeprowadzona wyłącznie przez wykwalifikowanego elektryka!



**Usuwanie odpadów**

Numer WEEE zgodnie z § 6 ust. 3 ElektroG: 40951076

---

**Instrukcje bezpieczeństwa**

- / Przed uruchomieniem należy upewnić się, że przestrzegane są wszystkie instrukcje bezpieczeństwa zawarte w dokumentacji produktu.
- / Korzystanie z tych produktów jest zabronione, jeśli mają one bezpośredni wpływ na bezpieczeństwo osobiste.