

AO000589

目标 • 实体中心主义

配件光学，镜头Entocentric， $\varnothing 36\text{mm}$ 39long，50mm，最小距离500mm，C-mount (1-32 UN 2A)，滤镜螺纹M30.5x0.5，铝+玻璃，最高200万像素，焦距固定



实心镜头有一个固定的或可变的（变焦镜头）光学器件对物体的开放角度。它们用于存在检测和装配控制、取放应用、特征检查、色彩应用、OCR-识别和代码阅读。由于其透视误差，它们不适合测量应用。远心透镜是特殊的光学透镜，其特点是其入口或出口瞳孔位于无限远处。它们主要用于具有高重复性的测量任务，特别是当测量要在波动的物体位置（超过x和y方向的视场）上进行无透视变形。

机械特征

外径	35.6 mm
镜头直径	40.1
过滤器螺纹尺寸，公制	30.5
过滤器螺纹的间距	0.5 mm
长度	39.4 mm
带C型安装螺纹	是
镜头连接	C-mount (1-32 UN 2A)。
过滤器螺纹尺寸	M30,5
环境温度	-10 - 50 °C

光学特征

解析能力	高达200万像素
焦点距离范围	50 mm
镜头类型	实体中心主义
最小焦距	300 mm
光圈范围	1,8 - 22

其他特点

光圈控制	手册
可聚焦	机械

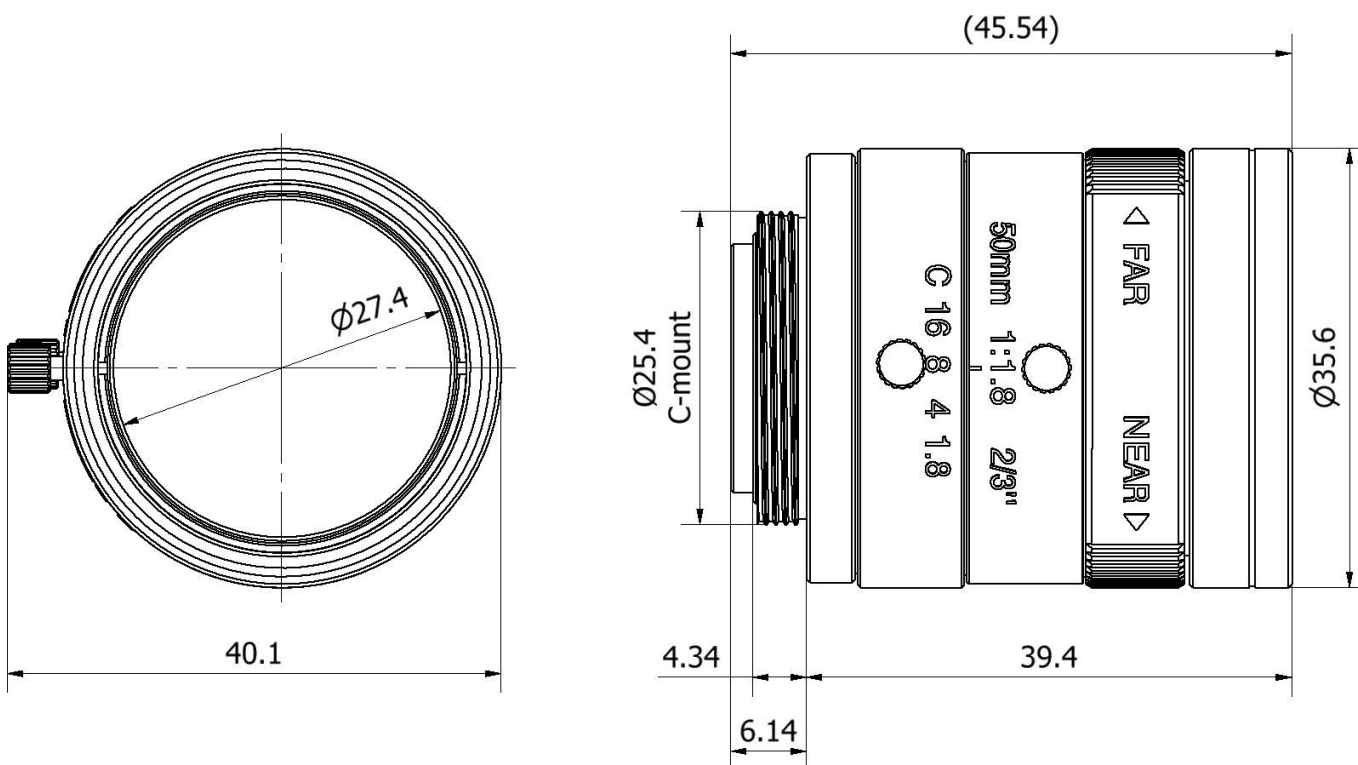
种类

ETIM 8	EC001776 监控摄像机的镜头
--------	-------------------

更多

IPF产品组	914配件相机传感器
包装尺寸	105 x 43 x 43 mm
总重量	117 g
海关税号	90021100
WEEE编号	40951076
适应性强	是
符合RoHS标准	是

尺寸图



摘录配件方案

AO000504



光学配件, 适配器环, 用于相机照明, 滤镜螺纹M30.5x0.5, 灯具螺纹M40.5x0.5, 铝制

AO000610



配件光学, 带通滤波器, M30.5x0.5, 滤波器颜色透明, 可渗透的波长范围410-710纳米, 铝+玻璃

AO000505



光学配件, 适配器环, 用于相机照明, 滤镜螺纹M27x0.5, 灯具螺纹M40.5x0.5, 铝。

您可以在我们的主页上找到更多配件



安装
安装工作只能由合格的电工来完成!



废弃处理
根据第 6 条第 3 款 ElektroG 规定的 WEEE 编号: 40951076

安全警告

- /** 在初始操作之前，请确保遵循产品信息中可能提供的所有安全说明。
- /** 切勿在人的安全取决于其功能的应用中使用这些设备。