

AO000596

Cíl • Entocentrické

Příslušenství Optický, entocentrický objektiv, Ø46mm 58dlouhý, F1.8/50mm, minimální vzdálenost 400mm, C-mount (1-32 UN 2A), závit na filtry M37.5x0.5, hliník+sklo, až 5 megapixelů, pevná ohnisková vzdálenost



Entocentrické čočky mají pevný nebo variabilní (zvětšovací čočky) úhel otvoru optiky k objektu. Používají se v oblastech jako kontrola přítomnosti a osazení, aplikace pro výběr a umístění, kontroly znaků, barevné aplikace, OCR a čtení kódu. Vzhledem k chybám v perspektivě nejsou vhodné pro průzkumné úkoly. Telecentrické čočky jsou speciální optické čočky, které jsou charakterizovány skutečností, že vstupní nebo výstupní pupila leží v nekonečnu. Ty se používají hlavně při vyměřování s vysokou opakovatelností. Především když měříme polohové objekty (přes pole obrazu ve směrech X a Y), lze měřit bez zkreslení v perspektivě.

Mechanické vlastnosti

Vnější průměr	46,2mm
Průměr objektivu	46,2
Velikost filtračního závitu, v metrické soustavě	37,5
Velikost filtračního závitu	0,5mm
Délka	58,3mm
Se závitem C-mount	Ano
Přípojka objektivu	C-držák (1-32 UN 2A)
Rozměr závitu filtrového závitu	M37,5
Okolní teplota	-10 - 50°C

Optické vlastnosti

Rozlišení	až 5 megapixelů
Počet clon	1,8
Velikost ohniskové vzdálenosti	50mm
Typ objektivu	Entocentrický
Minimální vzdálenost zaostření	400mm
Rozsah clony	1,8 - 22

Ostatní vlastnosti

Ovládání clony	Ručně
Fokusovatelné	mechanický

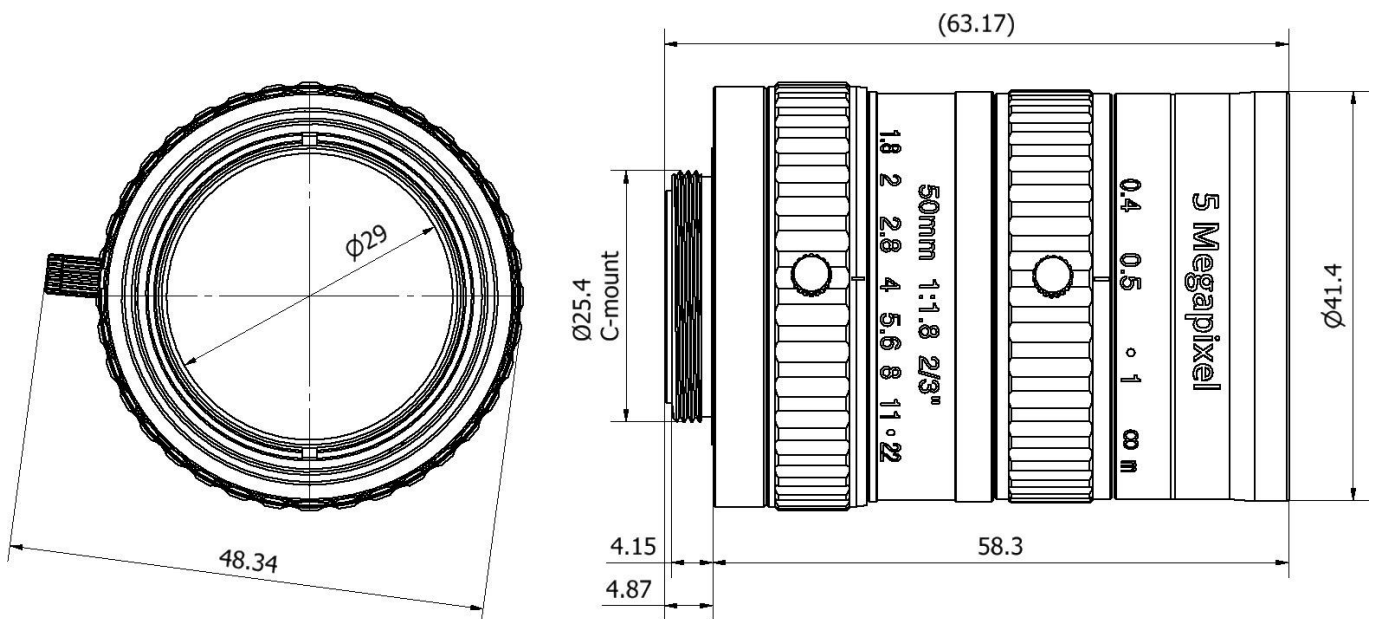
Klasifikace

ETIM 8	EC001776 Objektiv pro bezpečnostní kameru
--------	---

Další

Skupina produktů IPF	914 Příslušenství kamerových senzorů
Rozměry balení	
Hrubá váha	
Číslo zboží	90021100
WEEE číslo	40951076
V souladu s REACH	Ano
V souladu s RoHS	Ano

Rozměrový výkres



Výňatek z programu příslušenství

AO000504



Příslušenství Optické, Redukční kroužek, pro Osvětlení kamery, Závit filtru M30,5x0,5, Závit světla M40,5x0,5, Hliník

AO000505



Příslušenství Optické, Redukční kroužek, pro Osvětlení kamery, Závit filtru M27x0,5, Závit světla M40,5x0,5, Hliník

Další příslušenství najdete na našich domovských stránkách

Montáž



Montáž / instalaci smí provádět pouze kvalifikovaný elektrikář!

Likvidace



Bezpečnostní pokyny

/ Před uvedením do provozu prosím zkontrolujte, zda byly dodrženy veškeré bezpečnostní pokyny, které jsou případně uvedené v dokumentaci výrobku.

/ Nikdy nepoužívejte tato zařízení v aplikacích, kde bezpečnost osob závisí na jejich funkčnosti.