

# AO000596

## Objektive • Entozentrisch

Zubehör Optisch, Objektiv Entozentrisch, Ø46mm 58lang, F1,8/50mm, Mindestabstand 400mm, C-Mount (1-32 UN 2A), Filtergewinde M37,5x0,5, Aluminium+Glas, bis 5 Megapixel, Brennweite fest



Entozentrische Objektive weisen einen festen oder auch variablen (Zoom-Objektive) Öffnungswinkel der Optik zum Objekt auf. Sie werden für Anwendungsgebiete wie Anwesenheits- und Bestückungskontrollen, Pick-& Place-Applikationen, Merkmalsinspektionen, Farbapplikationen, OCR und Code lesen eingesetzt. Durch den perspektivischen Fehler sind sie nicht geeignet für Vermessungsaufgaben. Telezentrische Objektive sind spezielle optische Objektive, die sich dadurch auszeichnen, dass die Eintritts- oder Austrittspupille im Unendlichen liegt. Diese werden vor allem in Vermessungsaufgaben mit hoher Wiederholgenauigkeit eingesetzt. Insbesondere wenn bei schwankenden Objektpositionen (über das Bildfeld hinweg in X- und Y-Richtung) ohne perspektivische Verzerrung gemessen werden soll.

### Mechanische Eigenschaften

Außendurchmesser	46,2mm
Durchmesser des Objektivs	46,2
Gewindemaß Filtergewinde metrisch	37,5
Gewindesteigung Filtergewinde	0,5mm
Länge	58,3mm
Mit C-Mount Gewinde	Ja
Objektiv-Anschluss	C-Mount (1-32 UN 2A)
Gewindemaß des Filtergewindes	M37,5
Umgebungstemperatur	-10 - 50°C

### Optische Eigenschaften

Bildauflösung	bis 5 Megapixel
Blendenzahl	1,8
Brennweitengröße	50mm
Objektivtyp	Entozentrisch
Mindestfokusabstand	400mm
Blendenbereich	1,8 - 22

### Sonstige Eigenschaften

Steuerung der Blende	manuell
Fokussierbar	mechanisch

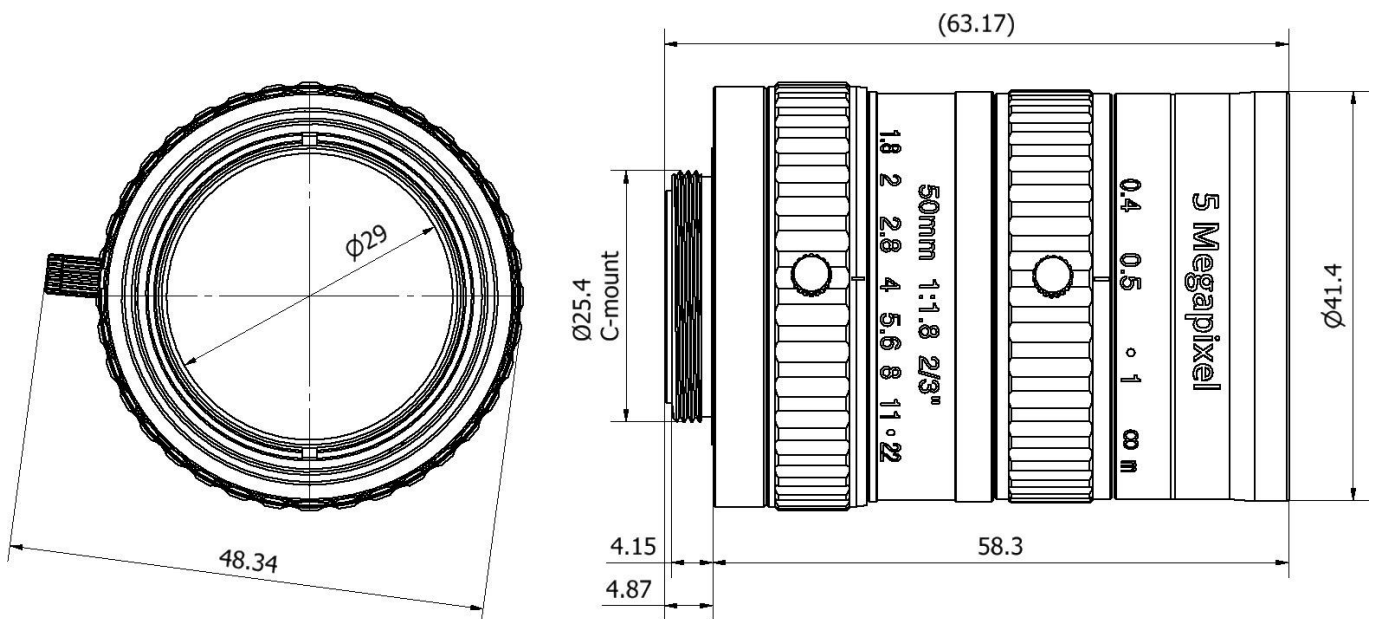
### Klassifizierung

ETIM 8	EC001776 Objektiv für Überwachungskamera
--------	--

**Weiteres**

IPF Produktgruppe	914 Zubehör Kamerasensoren
Verpackungsmaße	
Bruttogewicht	
Zolltarifnummer	90021100
WEEE-Nummer	40951076
REACH-konform	Ja
RoHS konform	Ja

**Massbild**



**Auszug Zubehörprogramm**

**AO000504**



Zubehör Optisch, Adapterring, für Kamerabeleuchtung, Filtergewinde M30,5x0,5, Leuchtengewinde M40,5x0,5, Aluminium

**AO000505**



Zubehör Optisch, Adapterring, für Kamerabeleuchtung, Filtergewinde M27x0,5, Leuchtengewinde M40,5x0,5, Aluminium

Weiteres Zubehör finden Sie auf unserer Homepage

**Einbau**



Einbau / Installation darf nur durch eine Elektrofachkraft erfolgen!

**Entsorgung**



**Sicherheitshinweise**

/ Bitte vergewissern Sie sich vor Inbetriebnahme, dass alle ggf. in der Produktdokumentation aufgeführten Sicherheitshinweise beachtet wurden.

/ Bei direkter Auswirkung auf die Personensicherheit ist die Anwendung dieser Produkte untersagt.