

AO000596

Objectif • Entocentrique

Accessoires Optique, objectif Entocentrique, Ø46mm 58lang, F1,8/50mm, distance minimale 400mm, monture C (1-32 UN 2A), filetage pour filtre M37,5x0,5, aluminium+verre, jusqu'à 5 mégapixels, distance focale fixe



Les objectifs entocentriques présentent un angle d'ouverture fixe ou variable (objectifs zoom) de l'optique par rapport à l'objet. Ils sont utilisés pour des domaines d'application tels que les contrôles de présence et de placement, les applications pick & place, l'inspection des caractéristiques, les applications couleur, l'OCR et la lecture de codes. En raison de l'erreur de perspective, ils ne conviennent pas aux tâches de mesure. Les objectifs télécentriques sont des objectifs optiques spéciaux qui se caractérisent par le fait que la pupille d'entrée ou de sortie se situe à l'infini. Ils sont surtout utilisés dans les tâches de mensuration nécessitant une grande précision de répétition. En particulier lorsqu'il s'agit de mesurer sans distorsion de la perspective en cas de positions fluctuantes de l'objet (sur le champ de vision dans les directions X et Y).

Propriétés mécaniques

Diamètre extérieur	46,2mm
Diamètre de l'objectif	46,2
Dimension du filetage du filtre métrique	37,5
Pas de vis du filtre	0,5mm
Longueur	58,3mm
Avec filetage C-Mount	Oui
Monture d'objectif	Monture C (1-32 UN 2A)
Dimension du filetage du filtre	M37,5
Température ambiante	-10 - 50°C

Propriétés optiques

Pouvoir de résolution	jusqu'à 5 mégapixels
Nombre de diaphragmes	1,8
Taille de la focale	50mm
Type d'objectif	Entocentrique
Distance minimale de mise au point	400mm
Plage de diaphragmes	1,8 - 22

Autres caractéristiques

Contrôle de l'ouverture	manuellement
Focalisable	mécanique

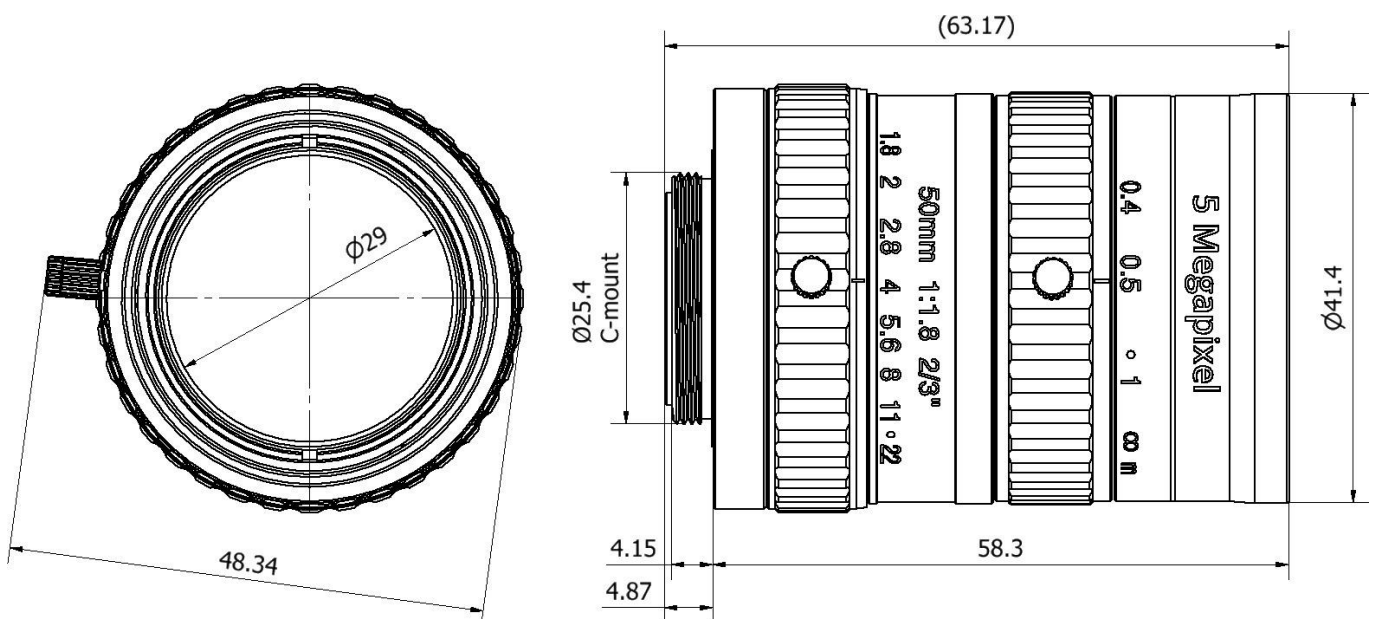
Classification

ETIM 8	EC001776 Objectif pour caméra de surveillance
--------	---

Autre

Groupe de produits IPF	914 Accessoires capteurs de caméra
Dimensions de l'emballage	
Poids brut	
Numéro de tarif douanier	90021100
Numéro WEEE	40951076
Conforme à REACH	Oui
Conforme à la directive RoHS	Oui

Schéma d'encombrement



Extrait de la gamme d'accessoires

AO000504



Accessoires optiques, bague d'adaptation, pour l'éclairage de la caméra, filetage de filtre M30,5x0,5, filetage de lampe M40,5x0,5, aluminium

AO000505



Accessoires optiques, bague d'adaptation, pour l'éclairage de la caméra, filetage de filtre M27x0,5, filetage de la lampe M40,5x0,5, aluminium

Vous trouverez d'autres accessoires sur notre site Internet

Montage



Le montage / l'installation ne doit être effectué que par un électricien spécialisé !

Élimination



Consignes de sécurité

! Avant la mise en service, veuillez vous assurer que toutes les consignes de sécurité figurant éventuellement dans la documentation du produit ont été respectées.

! En cas d'impact direct sur la sécurité des personnes, l'utilisation de ces produits est interdite.