

AO000596

目标 • 实体中心主义

光学附件，内心透镜，Ø46mm 58long，F1.8/50mm，最小距离 400mm，C卡口 (1-32 UN 2A)，滤镜螺纹 M37.5x0.5，铝合金+玻璃，最高 500 万像素，固定焦距



实心镜头有一个固定的或可变的（变焦镜头）光学器件对物体的开放角度。它们用于存在检测和装配控制、取放应用、特征检查、色彩应用、OCR-识别和代码阅读。由于其透视误差，它们不适合测量应用。远心透镜是特殊的光学透镜，其特点是其入口或出口瞳孔位于无限远处。它们主要用于具有高重复性的测量任务，特别是当测量要在波动的物体位置（超过x和y方向的视场）上进行无透视变形。

机械特征

外径	46.2mm
镜头直径	46.2
过滤器螺纹尺寸，公制	37.5
过滤器螺纹的间距	0.5mm
长度	58.3mm
带C型安装螺纹	是
镜头连接	C-mount (1-32 UN 2A) 。
过滤器螺纹尺寸	M37,5
环境温度	-10 - 50°C

光学特征

解析能力	高达500万像素
光圈数	1.8
焦点距离范围	50mm
镜头类型	实体中心主义
最小焦距	400mm
光圈范围	1,8 - 22

其他特点

光圈控制	手册
可聚焦	机械

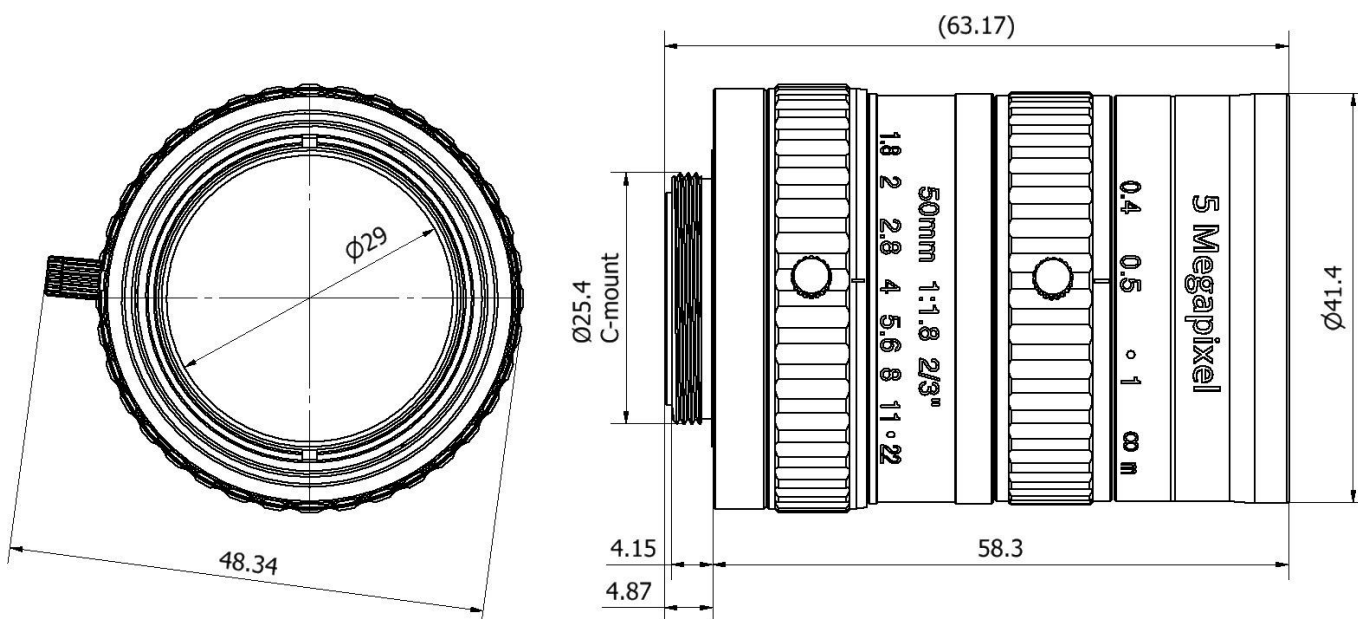
种类

ETIM 8	EC001776 监控摄像机的镜头
--------	-------------------

更多

IPF产品组	914配件相机传感器
包装尺寸	
总重量	
海关税号	90021100
WEEE编号	40951076
适应性强	是
符合RoHS标准	是

尺寸图



摘录配件方案

AO000504



光学配件, 适配器环, 用于相机照明, 滤镜螺纹M30.5x0.5, 灯具螺纹M40.5x0.5, 铝制

AO000505



光学配件, 适配器环, 用于相机照明, 滤镜螺纹M27x0.5, 灯具螺纹M40.5x0.5, 铝。

您可以在我们的主页上找到更多配件

安装



安装工作只能由合格的电工来完成!

废弃处理



安全警告

在初始操作之前, 请确保遵循产品信息中可能提供的所有安全说明。

切勿在人的安全取决于其功能的应用中使用这些设备。