

A0000604

Cíl • Entocentrické

Příslušenství Optický, objektiv entocentrický, Ø80mm 84lang, F2/12mm, minimální vzdálenost 150mm, C-Mount (1-32 UN 2A), závit na filtr M77x0.75, hliník+sklo, 12 megapixelů, pevná ohnisková vzdálenost



Entocentrické objektivy mají pevný nebo proměnný (zoomové objektivy) úhel šíření paprsku optiky k objektivu. Používají se pro aplikace, jako je kontrola přítomnosti a umístění, aplikace pick & place, kontrola prvků, barevné aplikace, OCR a čtení kódů. Vzhledem k chybě perspektivy nejsou vhodné pro měřicí úlohy. Telecentrické objektivy jsou speciální optické čočky, které se vyznačují tím, že vstupní nebo výstupní pupila je v nekonečnu. Používají se především v měřických úlohách s vysokou opakovací přesností. Zejména tehdy, když je třeba provádět měření s kolísající polohou objektu (prostřednictvím obrazového pole ve směru X a Y) bez perspektivního zkreslení.

Mechanické vlastnosti

Vnější průměr	80 mm
Průměr objektivu	80
Velikost filtračního závitu, v metrické soustavě	77
Velikost filtračního závitu	0,75 mm
Délka	83,76 mm
Se závitem C-mount	Ano
Přípojka objektivu	C-držák (1-32 UN 2A)
Rozměr závitu filtrového závitu	M77
Okolní teplota	-10 - 50 °C

Optické vlastnosti

Rozlišení	12 megapixelů
Počet clon	2
Velikost ohniskové vzdálenosti	12 mm
Typ objektivu	Entocentrický
Minimální vzdálenost zaostření	150 mm
Rozsah clony	2 - 22

Ostatní vlastnosti

Ovládání clony	Ručně
Fokusovatelné	mechanický

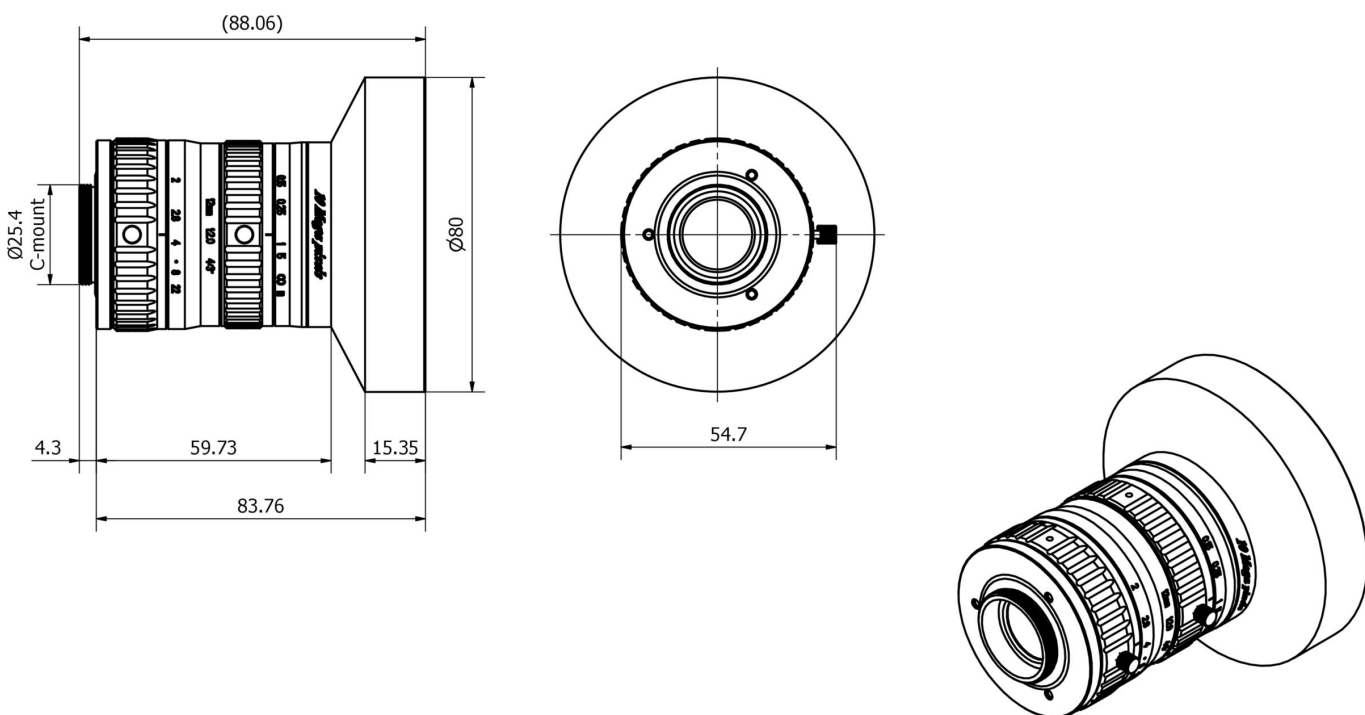
Klasifikace

ETIM 8	EC001776 Objektiv pro bezpečnostní kameru
--------	---

Další

Skupina produktů IPF	914 Příslušenství kamerových senzorů
Rozměry balení	
Hrubá váha	
Číslo zboží	90021100
WEEE číslo	40951076
V souladu s REACH	Ano
V souladu s RoHS	Ano

Rozměrový výkres



Výňatek z programu příslušenství

AO000504



Příslušenství Optické, Redukční
kroužek, pro Osvětlení kamery,
Závit filtru M30,5x0,5, Závit světla
M40,5x0,5, Hliník

AO000505



Příslušenství Optické, Redukční
kroužek, pro Osvětlení kamery,
Závit filtru M27x0,5, Závit světla
M40,5x0,5, Hliník

Další příslušenství najdete na našich domovských stránkách



Montáž

Montáž / instalaci smí provádět pouze kvalifikovaný elektrikář!



Likvidace

Číslo WEEE podle § 6 odst. 3 ElektroG:
40951076

Bezpečnostní pokyny

- / Před uvedením do provozu prosím zkontrolujte, zda byly dodrženy veškeré bezpečnostní pokyny, které jsou případně uvedené v dokumentaci výrobku.
- / Nikdy nepoužívejte tato zařízení v aplikacích, kde bezpečnost osob závisí na jejich funkčnosti.