

AO000604

Objectivo • Entocêntrico

Acessórios Ótica, lente entocêntrica, Ø80mm 84lâng, F2/12mm, distância mínima 150mm, montagem em C (1-32 UN 2A), rosca de filtro M77x0.75, alumínio+vidro, 12 megapixels, distância focal fixa



As lentes entocêntricas têm um ângulo de abertura fixo ou variável (lentes de zoom) da ótica em relação ao objeto. São utilizadas em aplicações como verificações de presença e colocação, aplicações de recolha e colocação, inspeções de características, aplicações de cor, OCR e leitura de códigos. Devido ao erro de perspetiva, não são adequadas para tarefas de medição. As lentes telecêntricas são lentes ópticas especiais que se caracterizam pelo facto de a pupila de entrada ou de saída se encontrar no infinito. São utilizadas principalmente em tarefas de levantamento topográfico com elevada precisão de repetição. Em particular, quando é necessário efetuar medições com posições flutuantes dos objectos (ao longo do campo de imagem nas direcções X e Y) sem distorção da perspetiva.

Características mecânicas

Diâmetro exterior	80 mm
Diâmetro da lente	80
Dimensão da rosca rosca do filtro métrica	77
Passo da rosca Rosca do filtro	0,75 mm
Comprimento	83,76 mm
Com rosca de montagem C	Sim
Ligação da lente	Montagem em C (1-32 UN 2A)
Dimensão da rosca do filtro	M77
Temperatura ambiente	-10 - 50 °C

Características ópticas

Resolução	12 Megapixéis
Número de abertura	2
Tamanho da distância focal	12 mm
Tipo de lente	Entocêntrico
Distância mínima de focagem	150 mm
Gama de abertura	2 - 22

Outras características

Controlo da abertura	manual
Focável	mecânico

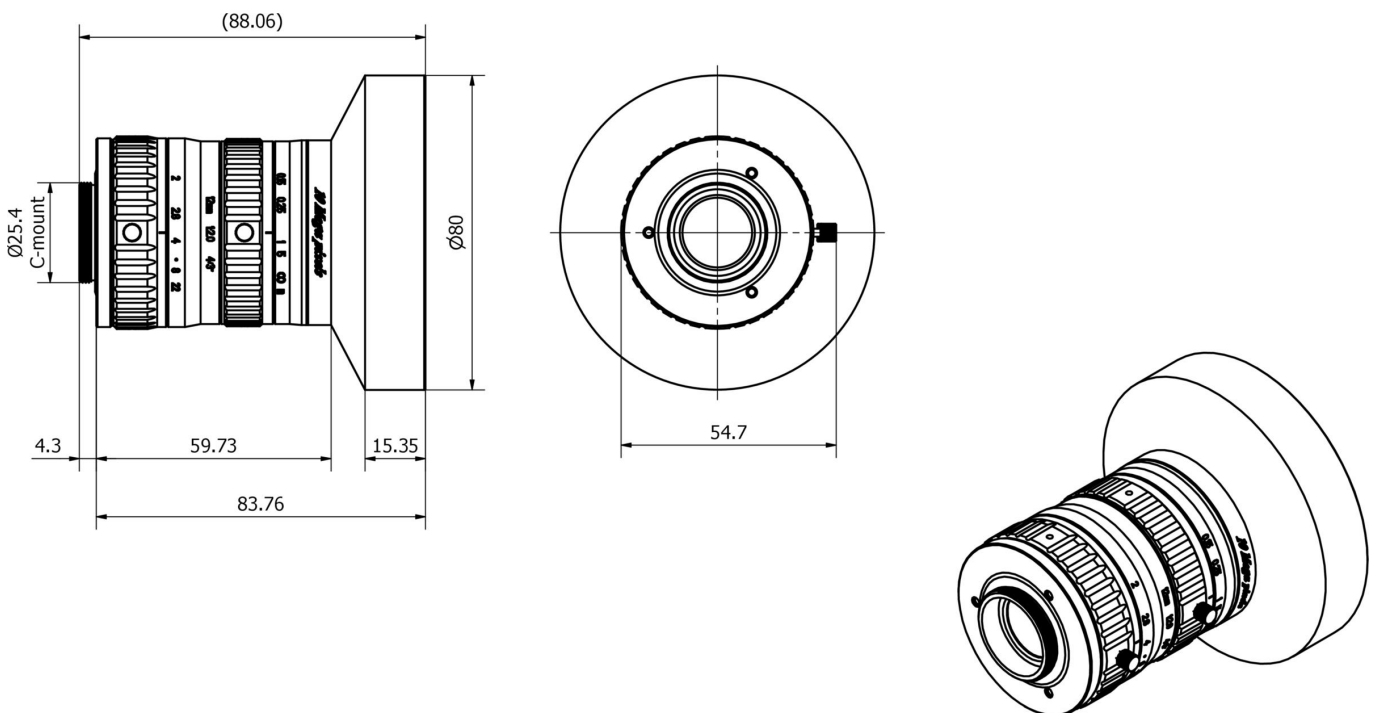
Classificação

ETIM 8	EC001776 Lente para câmara de vigilância
--------	--

Mais

Grupo de produtos IPF	914 acessórios sensores de câmaras
dimensões da embalagem	
Peso bruto	
Número da pauta aduaneira	90021100
Número WEEE	40951076
Em conformidade com o REACH	Sim
Conformidade com RoHS	Sim

Desenho dimensional



Programa de acessórios de extracção

AO000504



acessórios ópticos, Anel adaptador, para iluminação de câmaras, rosca de filtro M30.5x0.5, rosca de luz M40.5x0.5, Alumínio

AO000505



acessórios ópticos, Anel adaptador, para iluminação de câmaras, rosca de filtro M27x0.5, rosca de luz M40.5x0.5, Alumínio

Pode encontrar mais acessórios na nossa página inicial



Instalação

A montagem / instalação só pode ser efectuada por um electricista qualificado!



Eliminação

Número WEEE de acordo com § 6 para. 3 ElektroG: 40951076

Avisos de segurança

- / Antes da primeira utilização, certifique-se de que segue todas as instruções de segurança que possam ser fornecidas nas informações sobre o produto.
- / Nunca utilize estes dispositivos em aplicações em que a segurança de uma pessoa dependa da sua funcionalidade.