

AO000604

目标 • 实体中心主义

光学配件，中心对焦镜头， $\varnothing 80\text{mm}$ 84lang，F2/12mm，最小距离 150mm，C 卡口 (1-32 UN 2A)，滤镜螺纹 M77x0.75，铝合金+玻璃，1200 万像素，固定焦距



偏心透镜具有固定或可变（变焦镜头）的光学器件与物体的孔径角。它们可用于存在和放置检查、拾取和放置应用、特征检测、彩色应用、OCR 和代码读取等应用。由于存在透视误差，它们不适用于测量任务。远心镜头是一种特殊的光学镜头，其特点是入口或出口瞳孔位于无限远处。这种镜片主要用于重复精度较高的测量任务。特别是在测量物体位置波动时（整个像场的 X 和 Y 方向），不会出现透视失真。

机械特征

外径	80 mm
镜头直径	80
过滤器螺纹尺寸，公制	77
过滤器螺纹的间距	0.75 mm
长度	83.76 mm
带C型安装螺纹	是
镜头连接	C-mount (1-32 UN 2A) 。
过滤器螺纹尺寸	M77
环境温度	-10 - 50 °C

光学特征

解析能力	1200万像素
光圈数	2
焦点距离范围	12 mm
镜头类型	实体中心主义
最小焦距	150 mm
光圈范围	2 - 22

其他特点

光圈控制	手册
可聚焦	机械

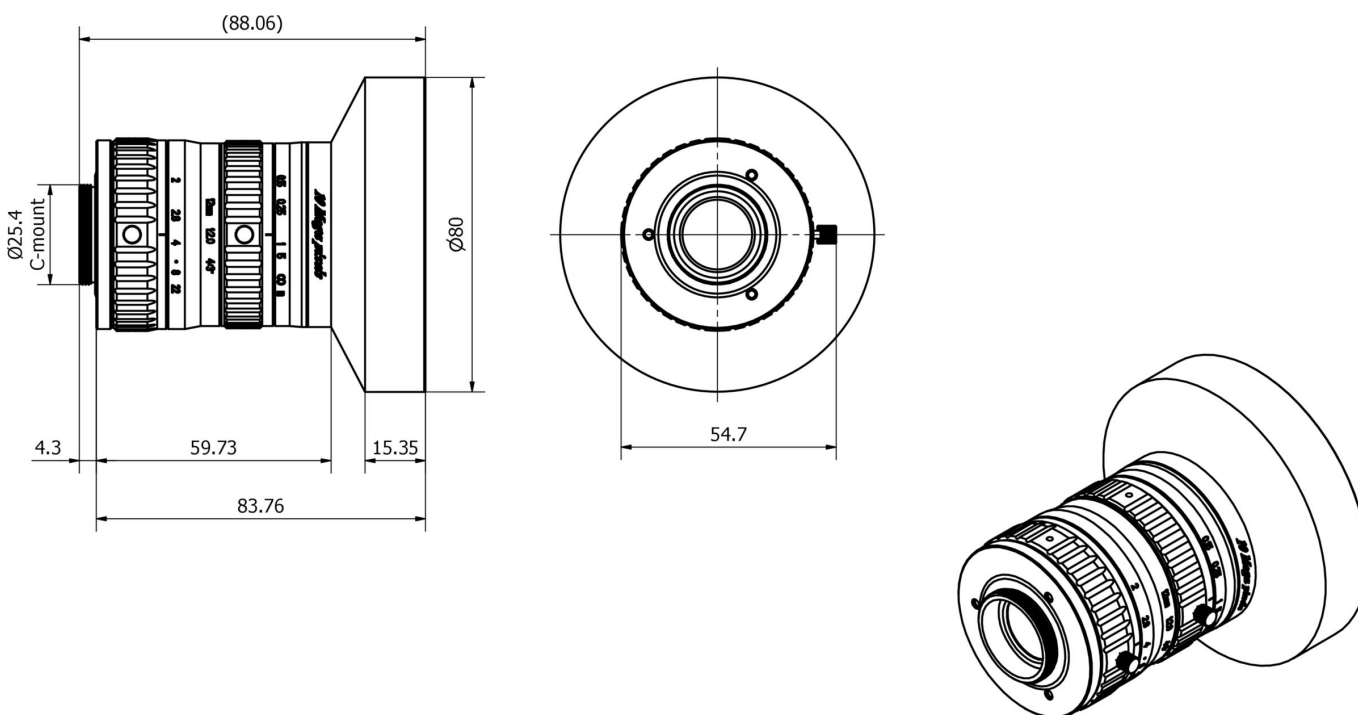
种类

ETIM 8	EC001776 监控摄像机的镜头
--------	-------------------

更多

IPF产品组	914配件相机传感器
包装尺寸	
总重量	
海关税号	90021100
WEEE编号	40951076
适应性强	是
符合RoHS标准	是

尺寸图



摘录配件方案

AO000504



光学配件, 适配器环, 用于相机照明, 滤镜螺纹M30.5x0.5, 灯具螺纹M40.5x0.5, 铝制

AO000505



光学配件, 适配器环, 用于相机照明, 滤镜螺纹M27x0.5, 灯具螺纹M40.5x0.5, 铝。

您可以在我们的主页上找到更多配件



安装
安装工作只能由合格的电工来完成!



废弃处理
根据第 6 条第 3 款 ElektroG 规定的 WEEE 编号: 40951076

安全警告

- 在初始操作之前, 请确保遵循产品信息中可能提供的所有安全说明。
- 切勿在人的安全取决于其功能的应用中使用这些设备。