

AO000610

Acessórios • Filtro

acessórios ópticos, Filtro passa-banda, M30.5x0.5, Cor do filtro Clara, Comprimento de onda permeável 410-710nm, Alumínio+Vidro



Um meio de baixo custo para otimizar a informação da imagem é a utilização de filtros ópticos. Na maioria dos casos, a ideia fundamental é aumentar o contraste na imagem resultante. Isto pode ser conseguido, por exemplo, suprimindo as gamas de comprimentos de onda interferentes no espectro de luz, de modo a que as características da cor possam ser iluminadas ou escurecidas da mesma forma que quando se utiliza iluminação colorida. O efeito da interferência da luz ambiente pode ser evitado ou os comprimentos de onda da luz utilizada podem simplesmente ser limitados de forma a que o sensor da câmara funcione na gama ideal.

Características mecânicas

Diâmetro exterior	32,5 mm
Passo de linha	0,5 mm
Altura	5 mm
Diâmetro interior	25,5 mm
Material	Alumínio
Material da superfície activa do sensor	vidro
Dimensão da rosca	M30,5

Características ópticas

Gama de comprimentos de onda transmissivos	410 - 710 nm
--	--------------

Outras características

Cor do filtro	claro
---------------	-------

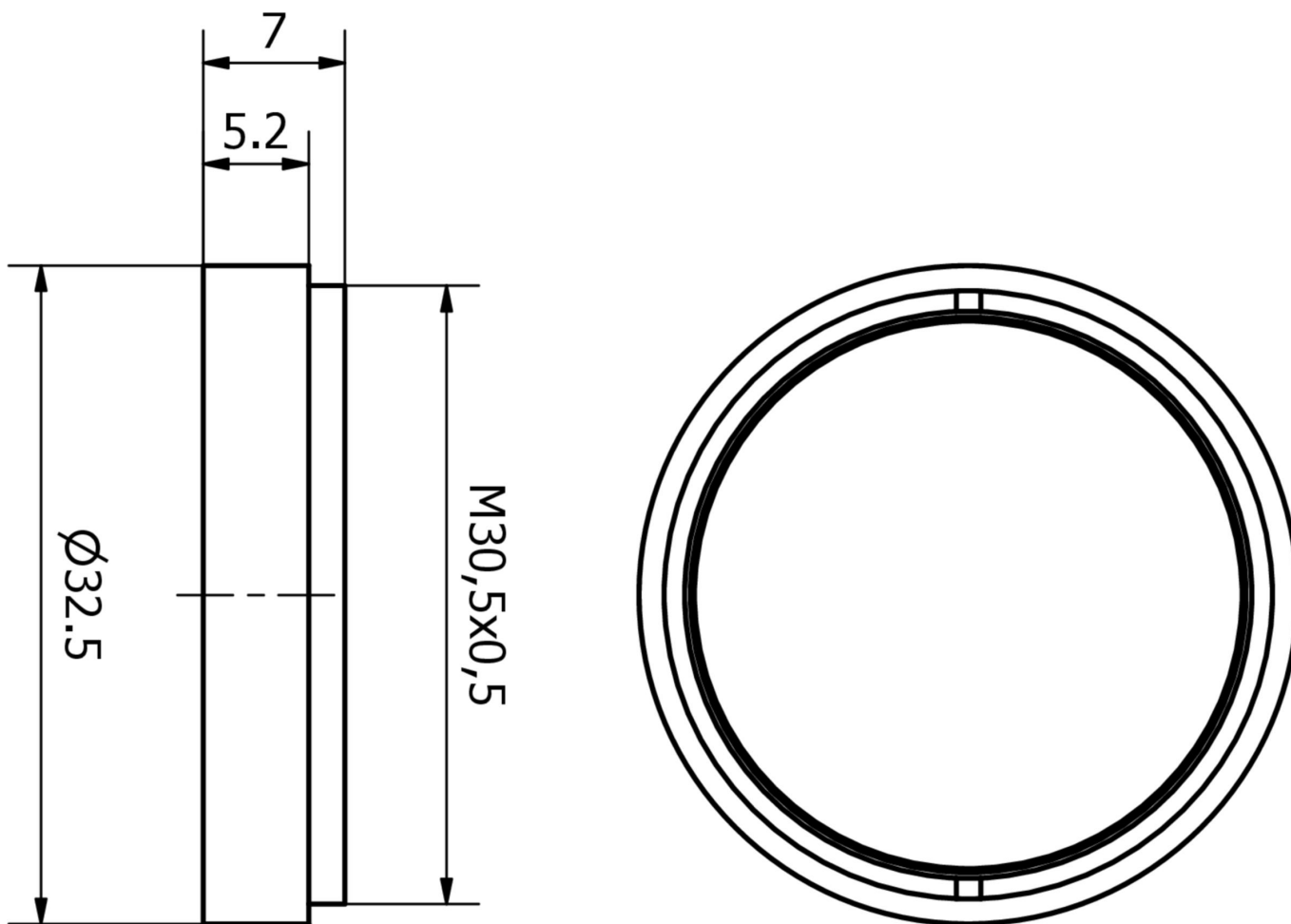
Classificação

ETIM 8	EC001637 Acessórios/peças sobressalentes para câmaras digitais (Fotografia)
--------	---

Mais

Grupo de produtos IPF	914 acessórios sensores de câmaras
dimensões da embalagem	165 x 100 x 25 mm
Peso bruto	20 g
Número da pauta aduaneira	90022000
Número WEEE	40951076
Em conformidade com o REACH	Sim
Conformidade com RoHS	Sim

Desenho dimensional



Instalação

A montagem / instalação só pode ser efectuada por um electricista qualificado!



Eliminação

Número WEEE de acordo com § 6 para. 3
ElektroG: 40951076

Avisos de segurança

! Antes da primeira utilização, certifique-se de que segue todas as instruções de segurança que possam ser fornecidas nas informações sobre o produto.

! Nunca utilize estes dispositivos em aplicações em que a segurança de uma pessoa dependa da sua funcionalidade.