

AO000611

Accesorios • Filtro

accesorios óptico, filtro de banda de paso, m30,5x0,5, color de filtro verde, gama permeable de longitudes de onda (máx) 500-555nm, aluminio+vidrio



Un medio económico para optimizar la información de la imagen es el uso de filtros ópticos. La idea básica en la mayoría de los casos es aumentar el contraste en la imagen resultante. Esto puede lograrse, por ejemplo, suprimiendo los rangos de longitud de onda que interfieren en el espectro luminoso, de modo que los elementos de color puedan ser aclarados u oscurecidos, como cuando se utiliza la iluminación de color. Se pueden evitar las influencias molestas de la luz extraña o, simplemente, limitar las longitudes de onda de la luz utilizada de forma que el sensor de la cámara funcione de forma óptima.

Datos mecánicos

Diámetro externo	32,5 mm
Paso de rosca	0,5 mm
Altura	5 mm
Diámetro interno	25,5 mm
Material	Aluminio
Material de la superficie activa del sensor	Vidrio
Dimensión de la rosca	M30,5

Datos ópticos

Gama permeable de longitudes de onda	500 - 555 nm
--------------------------------------	--------------

Otros datos

Color de filtro	verde
-----------------	-------

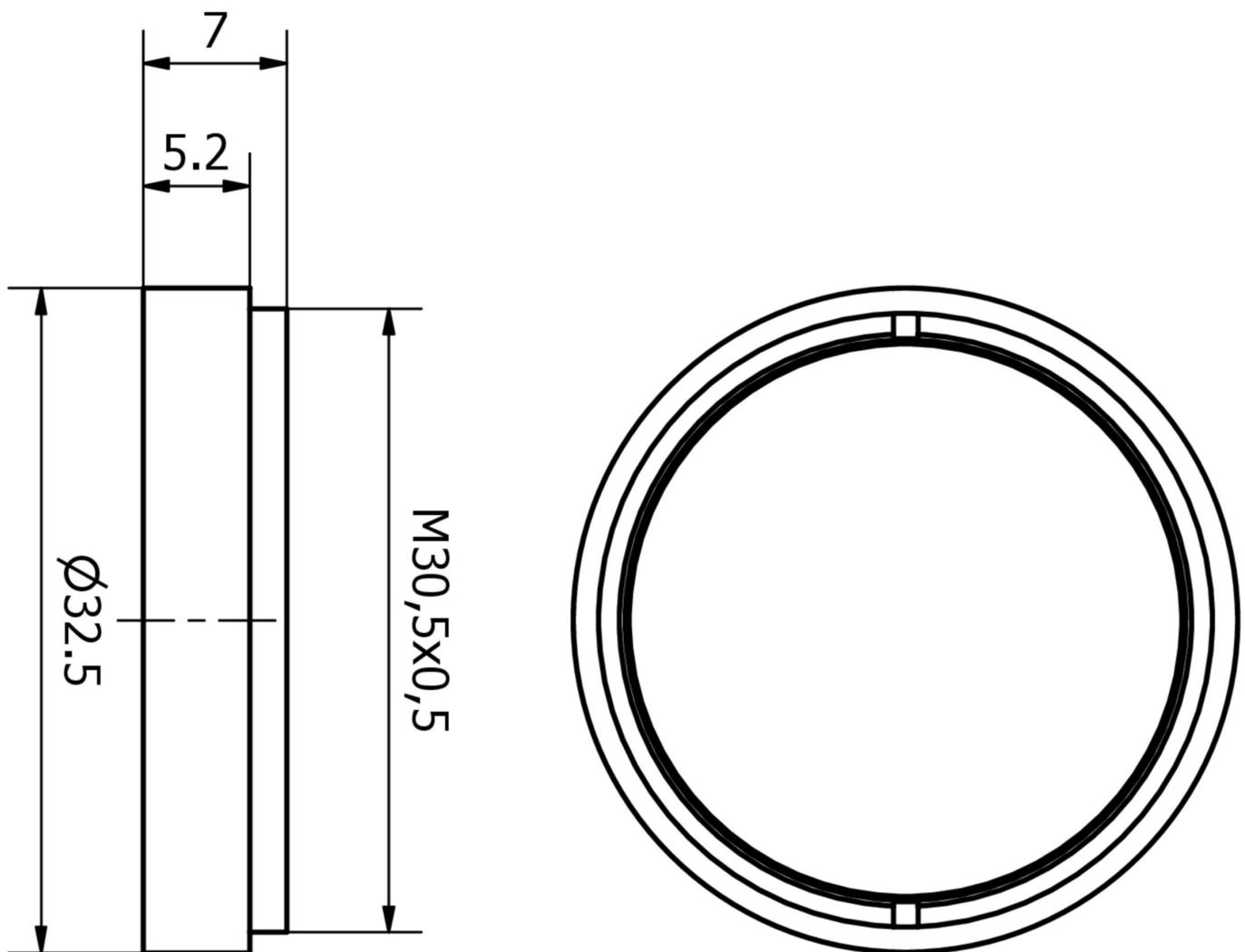
Clasificación

ETIM 8	EC001637 Accesorios/Piezas de recambio para cámara digital (Foto)
--------	---

Más

Grupo de productos ipf	914 Accesorios, sensores de cámara
dimensiones de embalaje	165 x 100 x 20 mm
Peso bruto	22 g
Código arancelario	90022000
WEEE número	40951076
Conforme a REACH	Sí
Conforme a RoHS	Sí

Dibujo acotado



Montaje

El montaje/la instalación solo debe ser llevado a cabo por electricistas cualificados.



Eliminación de residuos

Número WEEE según § 6 párrafo 3 ElektroG: 40951076

Indicaciones de seguridad

- /** Antes de la puesta en marcha, asegúrese de que se han respetado todas las indicaciones de seguridad indicadas en la documentación del producto.
- /** El uso de estos productos está prohibido si tienen un efecto directo en la seguridad de las personas.