

AO000611

辅料 • 过滤器

光学配件，带通滤波器，M30.5x0.5，过滤器颜色为绿色，可渗透的波长范围为500-555纳米，铝+玻璃



优化图像信息的一种低成本手段是使用光学滤光片。在大多数情况下，其基本思想是增加所产生的图像的对比度。例如，这可以通过抑制光谱中的干扰波长范围来实现，从而使颜色特征可以像使用彩色照明时一样被提亮或变暗。可以避免干扰性环境光的影响，或者可以简单地限制所使用的光的波长，使相机传感器在最佳范围内工作。

机械特征

外径	32.5 mm
螺纹间距	0.5 mm
高度	5 mm
内径	25.5 mm
材料	铝合金
传感器的有效区域材料	玻璃
导光板	M30,5

光学特征

渗透的波长范围	500 - 555 纳米
---------	--------------

其他特点

过滤器的颜色	绿色
--------	----

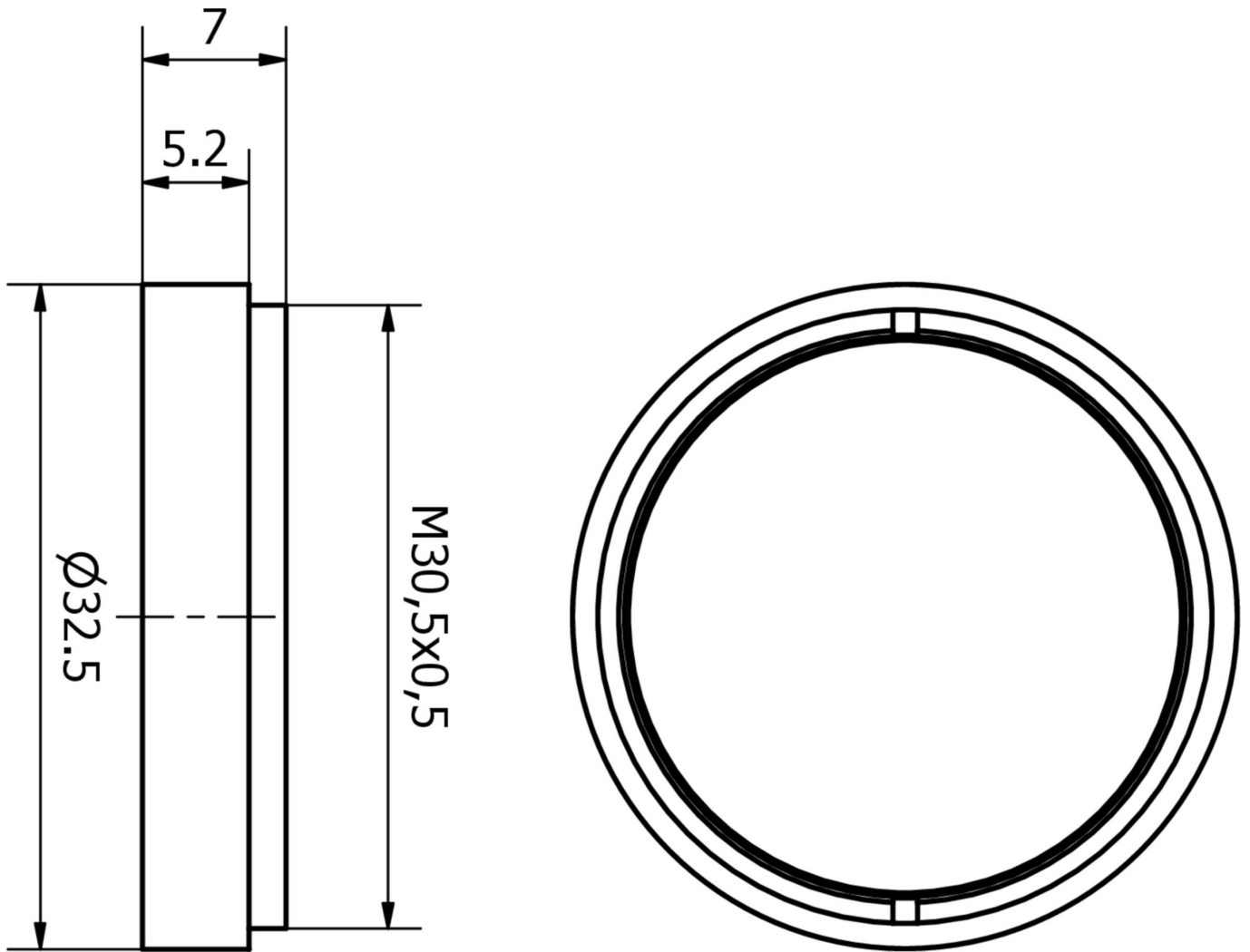
种类

ETIM 8	EC001637 数码相机配件/备用零件 (照片)
--------	---------------------------

更多

IPF产品组	914配件相机传感器
包装尺寸	165 x 100 x 20 mm
总重量	22 g
海关税号	90022000
WEEE编号	40951076
适应性强	是
符合RoHS标准	是

尺寸图



安装
安装工作只能由合格的电工来完成!



废弃处理
根据第 6 条第 3 款 ElektroG 规定的 WEEE
编号 : 40951076

安全警告

- ! 在初始操作之前, 请确保遵循产品信息中可能提供的所有安全说明。
- ! 切勿在人的安全取决于其功能的应用中使用这些设备。