

AO000612

Accessoires • Filtre

Accessoires optiques, filtre passe-bande, M30,5x0,5, couleur du filtre rouge foncé, gamme de longueurs d'onde de transmission 645-675nm, aluminium+verre



L'utilisation de filtres optiques est un moyen peu coûteux d'optimiser les informations de l'image. Dans la plupart des cas, l'idée de base est d'augmenter le contraste de l'image résultante. Cela peut être obtenu, par exemple, en supprimant les zones de longueurs d'onde gênantes dans le spectre lumineux, de sorte que, comme lors de l'utilisation d'un éclairage coloré, les caractéristiques colorées peuvent être éclaircies ou assombries. Il est possible d'éviter les influences gênantes de la lumière extérieure ou simplement de limiter les longueurs d'onde de la lumière utilisée de manière à ce que le capteur de la caméra fonctionne de manière optimale.

Propriétés mécaniques

| | |
|--|-----------|
| Diamètre extérieur | 32,5 mm |
| Pas de vis | 0,5 mm |
| Hauteur | 5 mm |
| Diamètre intérieur | 25,5 mm |
| Matériau | Aluminium |
| Matériau de la surface active du capteur | Verre |
| Dimension du filetage | M30,5 |

Propriétés optiques

| | |
|-------------------------------------|--------------|
| Gamme de longueurs d'onde transmise | 645 - 675 nm |
|-------------------------------------|--------------|

Autres caractéristiques

| | |
|-------------------|-------------|
| Couleur du filtre | rouge foncé |
|-------------------|-------------|

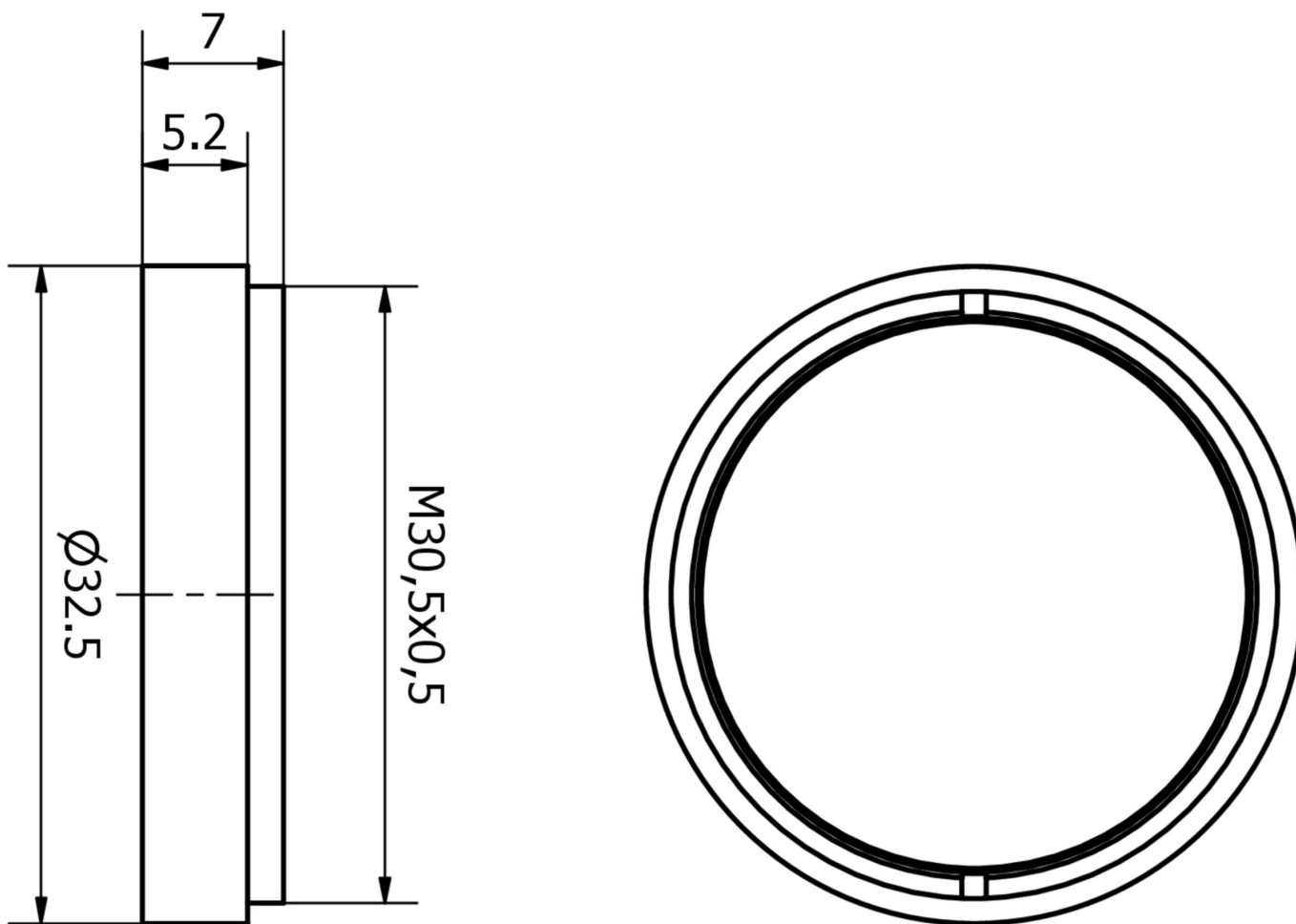
Classification

| | |
|--------|---|
| ETIM 8 | EC001637 Accessoires/pièces de rechange pour appareil photo numérique (photo) |
|--------|---|

Autre

| | |
|------------------------------|------------------------------------|
| Groupe de produits IPF | 914 Accessoires capteurs de caméra |
| Dimensions de l'emballage | 165 x 100 x 20 mm |
| Poids brut | 22 g |
| Numéro de tarif douanier | 90022000 |
| Numéro WEEE | 40951076 |
| Conforme à REACH | Oui |
| Conforme à la directive RoHS | Oui |

Schéma d'encombrement



Montage

Le montage / l'installation ne doit être effectué que par un électricien spécialisé !



Élimination

Numéro WEEE selon § 6 alinéa 3 ElektroG : 40951076

Consignes de sécurité

/ Avant la mise en service, veuillez vous assurer que toutes les consignes de sécurité figurant éventuellement dans la documentation du produit ont été respectées.

/ En cas d'impact direct sur la sécurité des personnes, l'utilisation de ces produits est interdite.