

## AO000613

### 辅料 • 过滤器

光学配件，带通滤波器，M30.5x0.5，滤波器颜色为橙色，可渗透的波长范围为560-1100nm，铝+玻璃



优化图像信息的一种低成本手段是使用光学滤光片。在大多数情况下，其基本思想是增加所产生的图像的对比度。例如，这可以通过抑制光谱中的干扰波长范围来实现，从而使颜色特征可以像使用彩色照明时一样被提亮或变暗。可以避免干扰性环境光的影响，或者可以简单地限制所使用的光的波长，使相机传感器在最佳范围内工作。

#### 机械特征

外径	32.5 mm
螺纹间距	0.5 mm
高度	5 mm
内径	25.5 mm
材料	铝合金
传感器的有效区域材料	玻璃
导光板	M30,5

#### 光学特征

渗透的波长范围	560 - 1100 纳米
---------	---------------

#### 其他特点

过滤器的颜色	橙色
--------	----

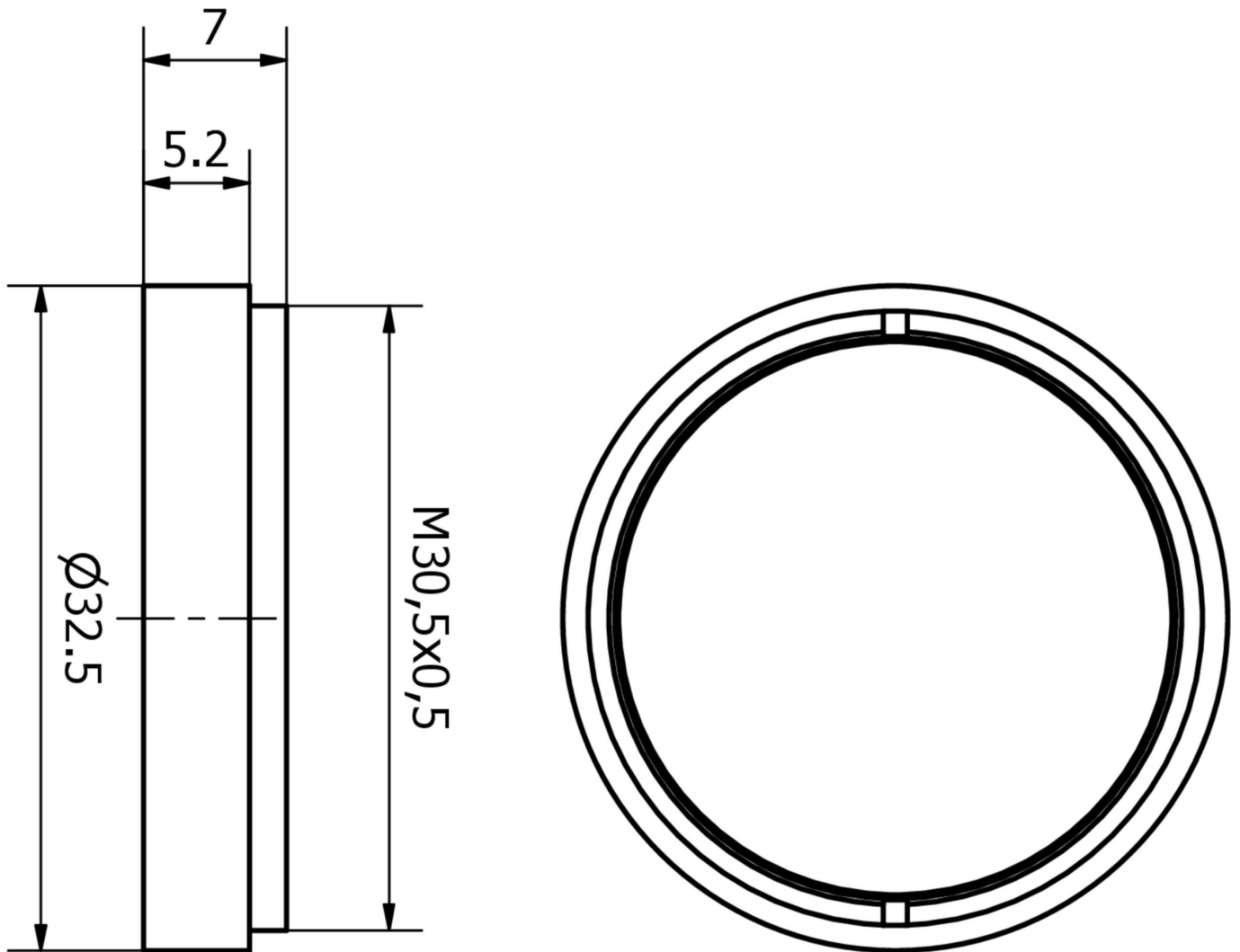
#### 种类

ETIM 8	EC001637 数码相机配件/备用零件 (照片)
--------	---------------------------

#### 更多

IPF产品组	914配件相机传感器
包装尺寸	165 x 100 x 300 mm
总重量	22 g
海关税号	90022000
WEEE编号	40951076
适应性强	是
符合RoHS标准	是

尺寸图



**安装**  
安装工作只能由合格的电工来完成!



**废弃处理**  
根据第 6 条第 3 款 ElektroG 规定的 WEEE  
编号：40951076

安全警告

- / 在初始操作之前，请确保遵循产品信息中可能提供的所有安全说明。
- / 切勿在人的安全取决于其功能的应用中使用这些设备。