

AO000618

Zubehör • Montage

Zubehör Optisch, Kugelkopf-Gelenk, 40x55mm, 1/4 Zoll Gewindebolzen, Aluminium



Mechanische Eigenschaften

Breite	40 mm
Durchmesser der Schraubbefestigung	25
Höhe	55 mm
Montageart	Schraubbefestigung
Oberfläche	anodisiert/eloxiert
Werkstoff	Aluminium
Gewindemaß	1/4 Zoll

Sonstige Eigenschaften

Ausführung	Kugelkopf-Gelenk
------------	------------------

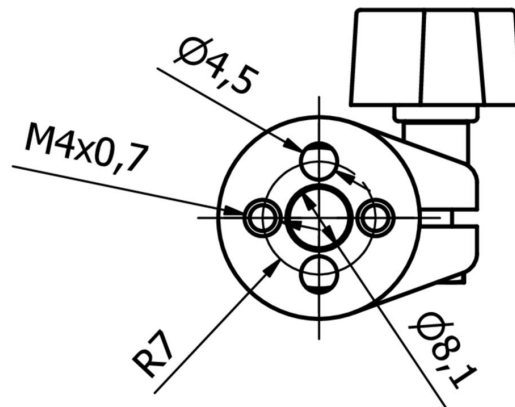
Klassifizierung

ETIM 8	EC002625 Montagezubehör (Schaltschrank)
--------	-----------------------------------------

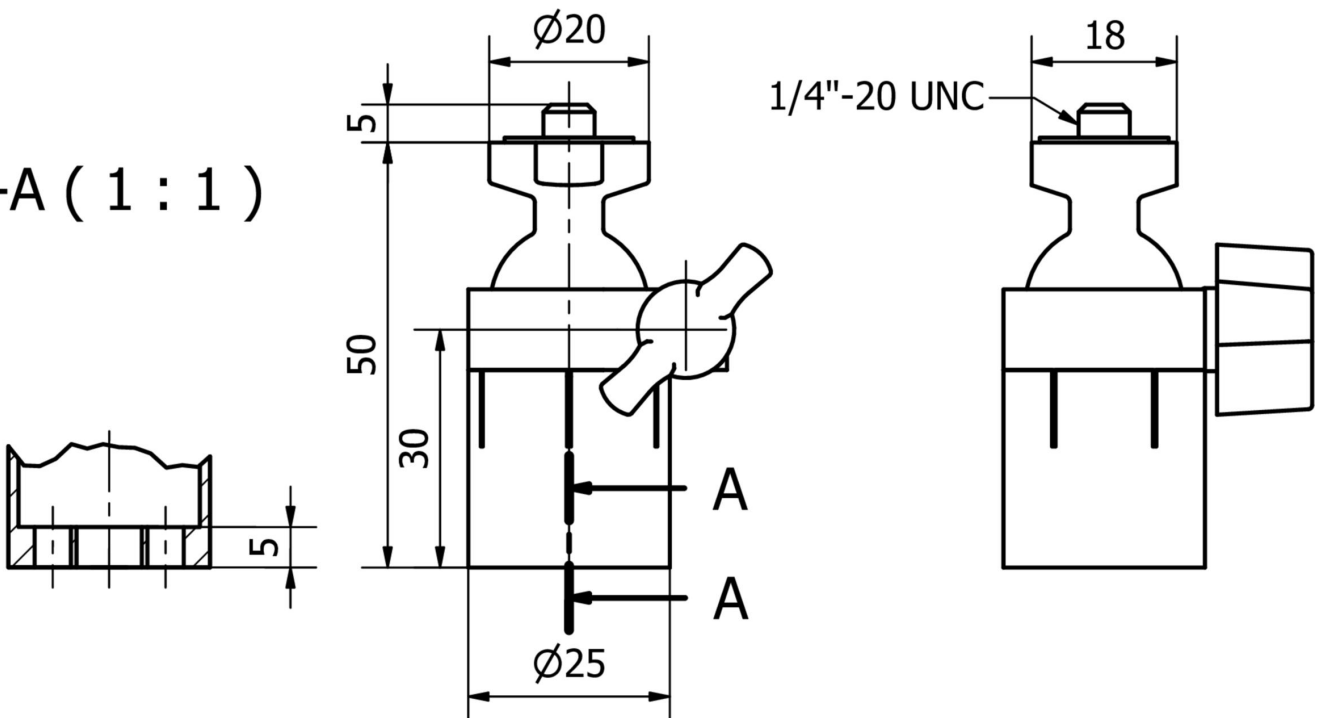
Weiteres

IPF Produktgruppe	914 Zubehör Kamerasensoren
Verpackungsmaße	17,5 x 15 x 25 mm
Bruttogewicht	50 g
Zolltarifnummer	76169990
WEEE-Nummer	40951076
REACH-konform	Ja
RoHS konform	Ja

Massbild



A-A (1 : 1)



Einbau

Einbau / Installation darf nur durch eine Elektrofachkraft erfolgen!



Entsorgung

WEEE-Nummer gemäß § 6 Abs. 3 ElektroG:
40951076

Sicherheitshinweise

/ Bitte vergewissern Sie sich vor Inbetriebnahme, dass alle ggf. in der Produktdokumentation aufgeführten Sicherheitshinweise beachtet wurden.

/ Bei direkter Auswirkung auf die Personensicherheit ist die Anwendung dieser Produkte untersagt.