

AO000618

Accesorios • Montaje

Accesorios Óptica, rótula, 40x55mm, perno roscado 1/4 pulgada, aluminio



Datos mecánicos

Ancho	40 mm
Diámetro de la fijación con tornillos	25
Altura	55 mm
Tipo de montaje	Fijación con tornillos
Superficie	anodizado
Material	Aluminio
Dimensión de la rosca	1/4"

Otros datos

Versión	Rótula
---------	--------

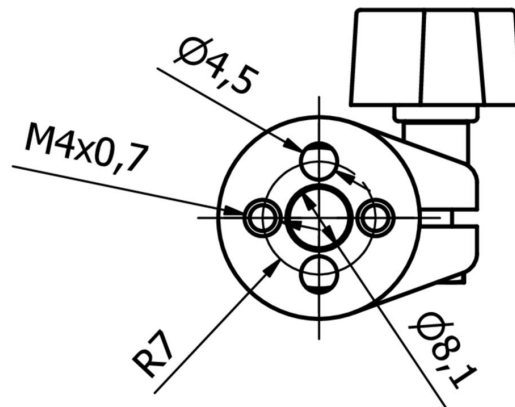
Clasificación

ETIM 8	EC002625 Accesorios de montaje (armario de control)
--------	---

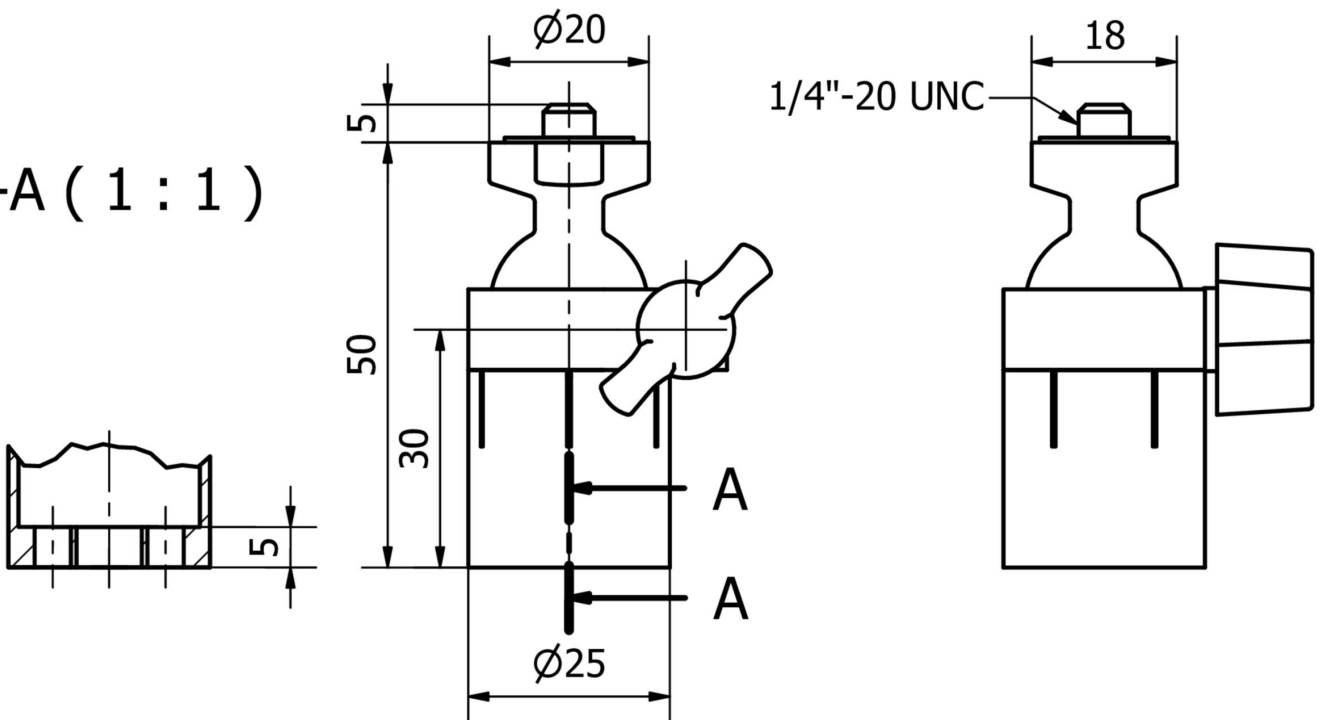
Más

Grupo de productos ipf	914 Accesorios, sensores de cámara
dimensiones de embalaje	17,5 x 15 x 25 mm
Peso bruto	50 g
Código arancelario	76169990
WEEE número	40951076
Conforme a REACH	Sí
Conforme a RoHS	Sí

Dibujo acotado



A-A (1 : 1)



Montaje

El montaje/la instalación solo debe ser llevado a cabo por electricistas cualificados.



Eliminación de residuos

Número WEEE según § 6 párrafo 3 ElektroG: 40951076

Indicaciones de seguridad

! Antes de la puesta en marcha, asegúrese de que se han respetado todas las indicaciones de seguridad indicadas en la documentación del producto.

! El uso de estos productos está prohibido si tienen un efecto directo en la seguridad de las personas.