

AO000618

Acessórios • Montagem

Acessórios Ótica, junta esférica e de encaixe, 40x55mm, parafuso roscado de 1/4 polegada, alumínio



Características mecânicas

Largo	40 mm
Diâmetro do parafuso de fixação	25
Altura	55 mm
Tipo de montagem	Fixação por parafuso
Superfície	anodizado/anodizado
Material	Alumínio
Dimensão da rosca	1/4 polegada

Outras características

Versão	Junta esférica
--------	----------------

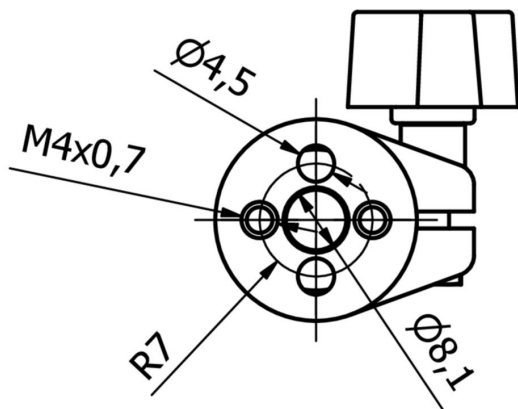
Classificação

ETIM 8	EC002625 Acessórios de montagem (armário de distribuição)
--------	---

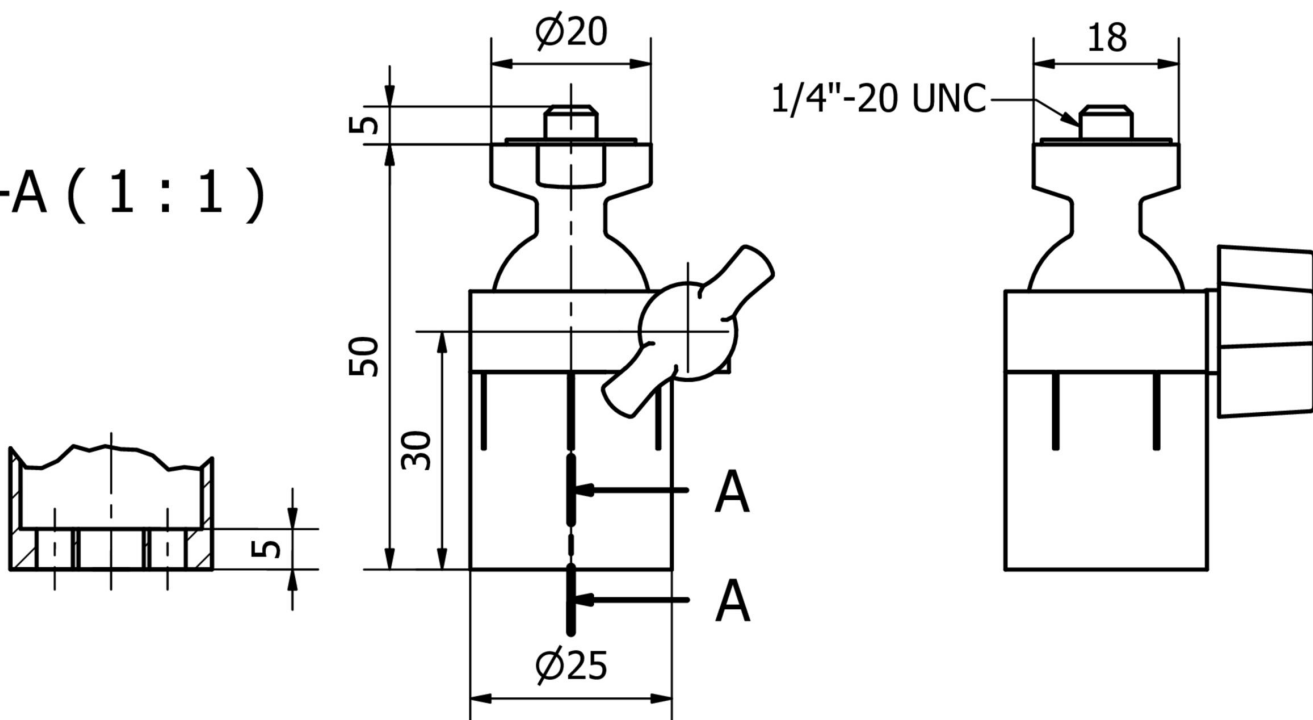
Mais

Grupo de produtos IPF	914 acessórios sensores de câmaras
dimensões da embalagem	17,5 x 15 x 25 mm
Peso bruto	50 g
Número da pauta aduaneira	76169990
Número WEEE	40951076
Em conformidade com o REACH	Sim
Conformidade com RoHS	Sim

Desenho dimensional



A-A (1 : 1)



Instalação

A montagem / instalação só pode ser efectuada por um electricista qualificado!



Eliminação

Número WEEE de acordo com § 6 para. 3
ElektroG: 40951076

Avisos de segurança

! Antes da primeira utilização, certifique-se de que segue todas as instruções de segurança que possam ser fornecidas nas informações sobre o produto.

! Nunca utilize estes dispositivos em aplicações em que a segurança de uma pessoa dependa da sua funcionalidade.