

AO000619

Lenti • Entocentrico

Accessori Ottica, obiettivo liquido entocentrico, F2,8/16 mm, distanza minima 110 mm, attacco C (1-32 UN 2A), alluminio+vetro, fino a 2 megapixel, focale fissa



Le lenti entocentriche hanno un angolo di apertura fisso o variabile (lenti zoom) dell'ottica rispetto all'oggetto. Sono utilizzate per applicazioni quali controlli di presenza e posizionamento, applicazioni pick & place, ispezioni di elementi, applicazioni a colori, OCR e lettura di codici. A causa dell'errore prospettico, non sono adatte a compiti di misurazione. Le lenti telecentriche sono lenti ottiche speciali caratterizzate dal fatto che la pupilla d'entrata o d'uscita è all'infinito. Vengono utilizzate principalmente per compiti di rilievo con un'elevata precisione di ripetizione. In particolare, quando le misure devono essere effettuate con posizioni fluttuanti dell'oggetto (attraverso il campo immagine nelle direzioni X e Y) senza distorsione prospettica.

Proprietà elettriche

Tensione di esercizio (CC)	3,3 - 6,7 V
----------------------------	-------------

Proprietà meccaniche

Con filettatura per montaggio a C	Sì
Collegamento dell'obiettivo	Attacco C (1-32 UN 2A)

Proprietà ottiche

Potere risolutivo	fino a 2 megapixel
Numero di apertura	2,8
Dimensione della lunghezza focale	16 mm
Tipo di lente	Entocentrico
Distanza minima di messa a fuoco	110 mm

Altre proprietà

Focalizzabile	elettronica
---------------	-------------

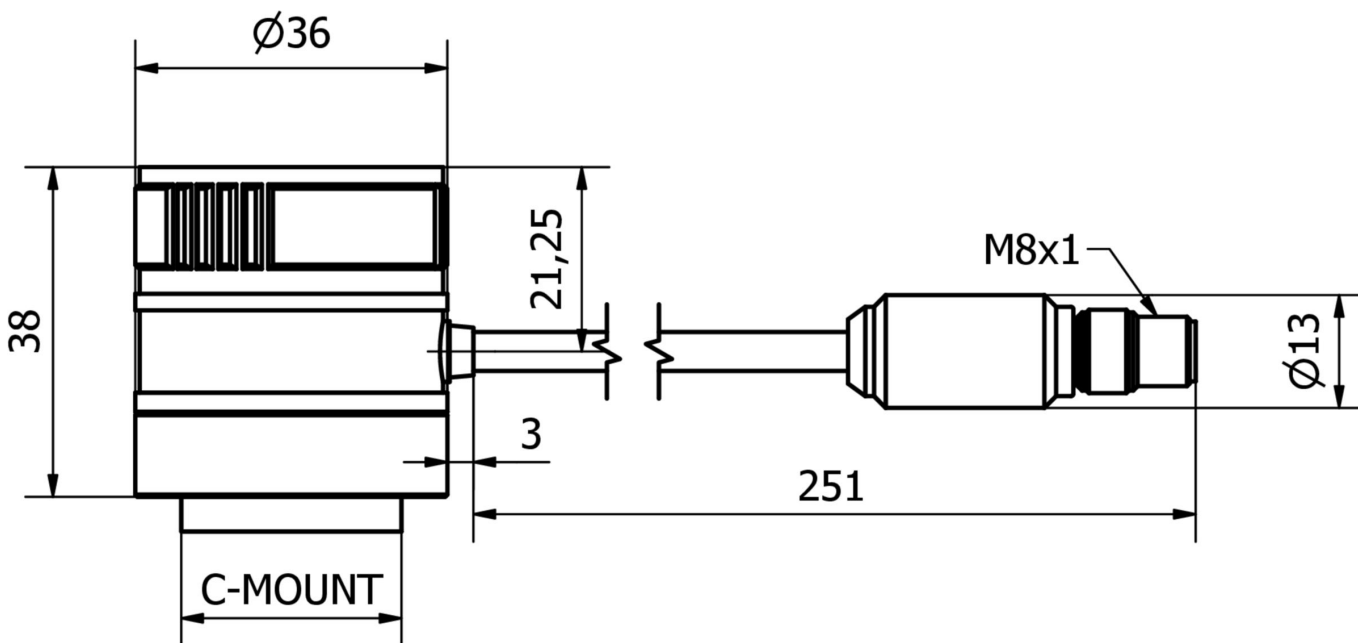
Classificazione

ETIM 8	EC001776 Obiettivo per telecamera di sorveglianza
--------	---

Ulteriori informazioni

Gruppo di prodotti IPF	914 Accessori per il sensore della fotocamera
Dimensioni dell'imballaggio	210 x 138 x 95 mm
Peso lordo	428 g
Numero di tariffa doganale	90021100
Numero WEEE	40951076
Conforme a REACH	Sì
Conforme alla direttiva RoHS	Sì

Disegno quotato



Estratto del programma di accessori

VY000008



Trasmettitore,
connettore cavo M8
5300 mm Interfaccia USB

Ulteriori accessori sono disponibili sulla nostra homepage



Installazione

L'installazione deve essere eseguita esclusivamente da un elettricista qualificato!



Smaltimento dei rifiuti

Numero RAEE secondo § 6 par. 3 ElektroG:
40951076

Istruzioni di sicurezza

- /** Prima della messa in funzione, accertarsi che siano state rispettate tutte le indicazioni di sicurezza contenute nella documentazione del prodotto.
- /** L'uso di questi prodotti è vietato se ha un impatto diretto sulla sicurezza personale.