

AO000619

Obiektywy • Entocentryczny

Akcesoria Optyczne, obiektyw entocentryczny z płynną soczewką, F2.8/16mm, minimalna odległość 110mm, mocowanie C-mount (1-32 UN 2A), aluminium+szkło, do 2 megapikseli, stała ogniskowa



Obiektywy entocentryczne mają stały lub zmienny (obiektywy zmiennoogniskowe) kąt przystony układu optycznego względem obiektu. Są one wykorzystywane do takich zastosowań, jak kontrola obecności i umiejscowienia, aplikacje pick & place, inspekcje cech, aplikacje kolorowe, OCR i odczytywanie kodów. Ze względu na błąd perspektywy nie nadają się do zadań pomiarowych. Soczewki telecentryczne to specjalne soczewki optyczne, które charakteryzują się tym, że źrenica wejściowa lub wyjściowa znajduje się w nieskończoności. Są one używane głównie w zadaniach pomiarowych o wysokiej dokładności powtarzania. W szczególności, gdy pomiary mają być wykonywane przy zmiennych pozycjach obiektów (w całym polu obrazu w kierunkach X i Y) bez zniekształceń perspektywy.

Właściwości elektryczne

Napięcie robocze (DC)	3,3 - 6,7 V
-----------------------	-------------

Właściwości mechaniczne

Z gwintem C-mount	Tak
Połączenie obiektywu	Mocowanie C (1-32 UN 2A)

Właściwości optyczne

Moc rozwiązywania	do 2 megapikseli
Numer przystony	2,8
Rozmiar ogniskowej	16 mm
Typ obiektywu	Entocentryczny
Minimalna odległość ogniskowania	110 mm

Inne właściwości

Możliwość ustawienia ostrości	elektroniczny
-------------------------------	---------------

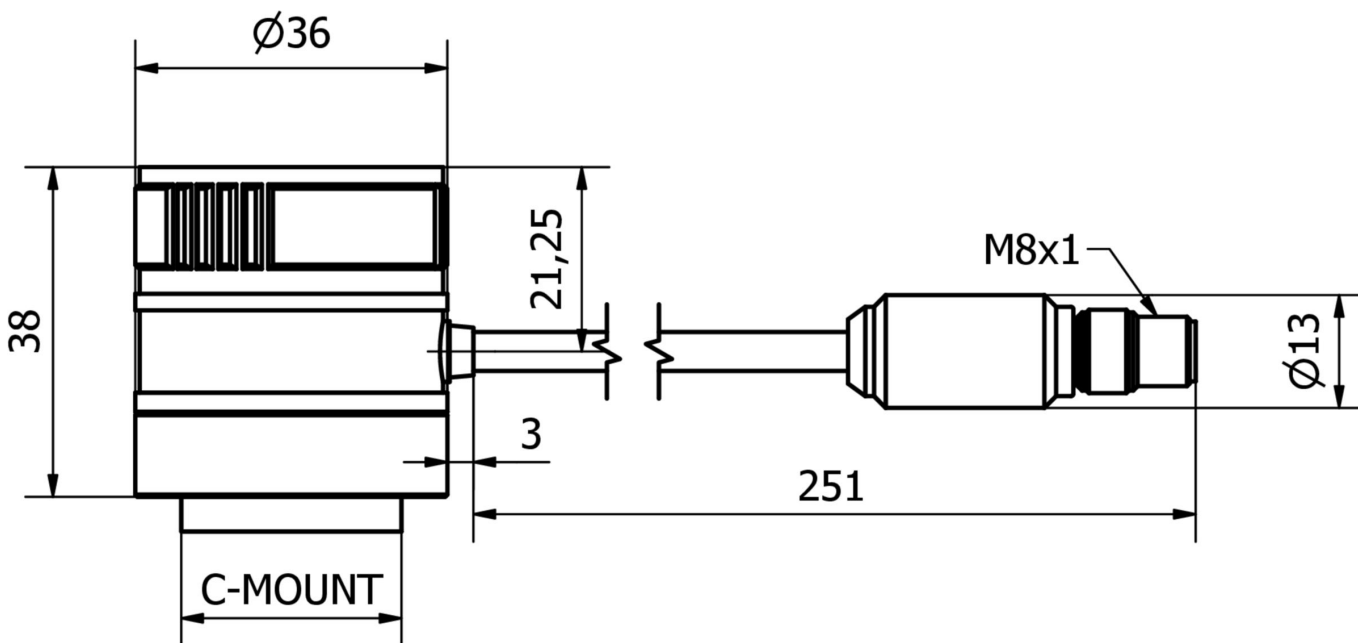
Klasyfikacja

ETIM 8	EC001776 Obiektyw do kamery monitorującej
--------	---

Więcej informacji

Grupa produktów IPF	914 Akcesoria do czujników kamery
Wymiary opakowania	210 x 138 x 95 mm
Masa brutto	428 g
Numer taryfy celnej	90021100
Numer WEEE	40951076
Zgodność z REACH	Tak
Zgodność z dyrektywą RoHS	Tak

Rysunek wymiarowy



Fragment programu akcesoriów

VY000008



Nadajnik, złącze
kablowe M8 5300
mm Interfejs USB

Więcej akcesoriów można znaleźć na naszej stronie internetowej



Instalacja

Instalacja może być przeprowadzona wyłącznie przez wykwalifikowanego elektryka!



Usuwanie odpadów

Numer WEEE zgodnie z § 6 ust. 3 ElektroG: 40951076

Instrukcje bezpieczeństwa

- /** Przed uruchomieniem należy upewnić się, że przestrzegane są wszystkie instrukcje bezpieczeństwa zawarte w dokumentacji produktu.
- /** Korzystanie z tych produktów jest zabronione, jeśli mają one bezpośredni wpływ na bezpieczeństwo osobiste.