

## AO000629

### Cíl • Pericentrický

Příslušenství Optické, Objektiv Entocentrický, Ø49mm 53dlouhé, F2/50mm, Minimální vzdálenost 300mm, C-držák (1-32 UN 2A), Závit filtru M40,5x0,5, Hliník+Sklo, 12 megapixelů, Ohnisková vzdálenost pevný



Entocentrické čočky mají pevný nebo variabilní (zvětšovací čočky) úhel otvoru optiky k objektu. Používají se v oblastech jako kontrola přítomnosti a osazení, aplikace pro výběr a umístění, kontroly znaků, barevné aplikace, OCR a čtení kódu. Vzhledem k chybám v perspektivě nejsou vhodné pro průzkumné úkoly. Telecentrické čočky jsou speciální optické čočky, které jsou charakterizovány skutečností, že vstupní nebo výstupní pupila leží v nekonečnu. Ty se používají hlavně při vyměřování s vysokou opakovatelností. Především když měříme polohové objekty (přes pole obrazu ve směrech X a Y), lze měřit bez zkreslení v perspektivě.

#### Mechanické vlastnosti

Vnější průměr	40 mm
Průměr objektivu	40
Délka	101,89 mm
Se závitom C-mount	Ano
Přípojka objektivu	C-držák (1-32 UN 2A)

#### Optické vlastnosti

Počet clon	4,7
Typ objektivu	pericentrický
Minimální vzdálenost zaostření	5 mm
Rozsah clony	4,7

#### Ostatní vlastnosti

Fokusovatelné	mechanický
---------------	------------

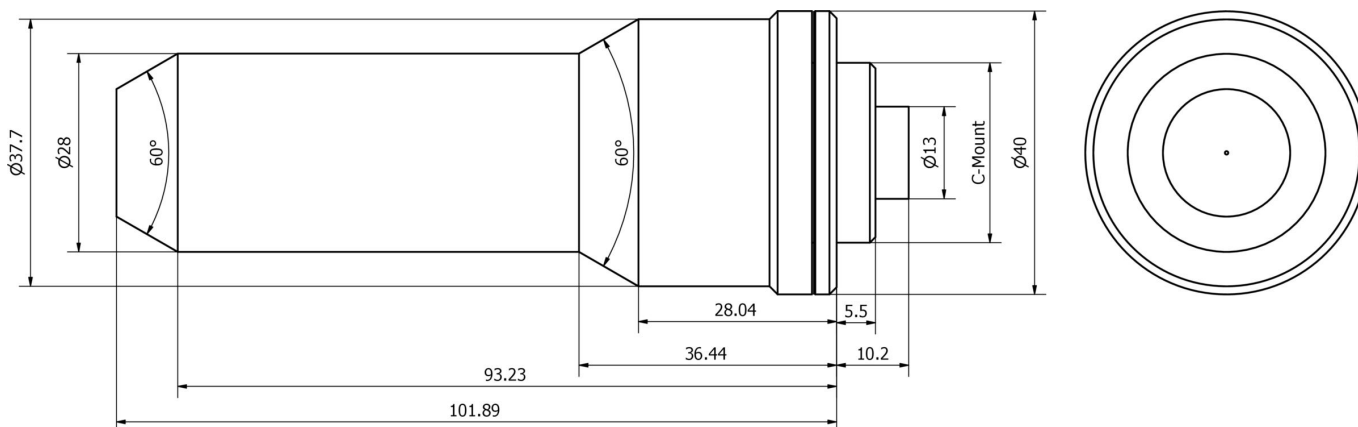
#### Klasifikace

ETIM 8	EC001776 Objektiv pro bezpečnostní kameru
--------	---

**Další**

Skupina produktů IPF	914 Příslušenství kamerových senzorů
Rozměry balení	
Hrubá váha	284 g
Číslo zboží	90021100
WEEE číslo	40951076
V souladu s REACH	Ano
V souladu s RoHS	Ano

**Rozměrový výkres**



**Montáž**

Montáž / instalaci smí provádět pouze kvalifikovaný elektrikář!



**Likvidace**

Číslo WEEE podle § 6 odst. 3 ElektroG: 40951076

**Bezpečnostní pokyny**

- / Před uvedením do provozu prosím zkontrolujte, zda byly dodrženy veškeré bezpečnostní pokyny, které jsou případně uvedené v dokumentaci výrobku.
- / Nikdy nepoužívejte tato zařízení v aplikacích, kde bezpečnost osob závisí na jejich funkčnosti.