

AO000629

Objectif • Périscopique

Accessoires Optique, Objectif Periscopique, Ø40mm 102lang, F4.7 Distance 5-62mm, Monture C (1-32 UN 2A), Aluminium+Verre, Détecteur 1/3



Les objectifs entocentriques présentent un angle d'ouverture fixe ou variable (objectifs zoom) de l'optique par rapport à l'objet. Ils sont utilisés pour des domaines d'application tels que les contrôles de présence et de placement, les applications pick & place, l'inspection des caractéristiques, les applications couleur, l'OCR et la lecture de codes. En raison de l'erreur de perspective, ils ne conviennent pas aux tâches de mesure. Les objectifs télécentriques sont des objectifs optiques spéciaux qui se caractérisent par le fait que la pupille d'entrée ou de sortie se situe à l'infini. Ils sont surtout utilisés dans les tâches de mensuration nécessitant une grande précision de répétition. Les objectifs périscopiques ont été développés pour faciliter l'inspection de trous, de cavités et de récipients. Contrairement aux optiques traditionnelles qui ne peuvent reproduire que des champs de vision plats, les optiques pour l'inspection de trous sont spécialement conçues pour reproduire aussi bien le fond d'une cavité que ses parois verticales. Grâce au grand angle de vision, ces objectifs sont compatibles avec une large gamme de diamètres et d'épaisseurs d'objectifs. Les optiques d'inspection de trous sont la solution parfaite pour l'inspection d'une grande variété de formes d'objets, comme les cylindres, les cônes, les trous, les bouteilles ou les objets filetés.

Propriétés mécaniques

Diamètre extérieur	40 mm
Diamètre de l'objectif	40
Longueur	101,89 mm
Avec filetage C-Mount	Oui
Monture d'objectif	Monture C (1-32 UN 2A)

Propriétés optiques

Nombre de diaphragmes	4,7
Type d'objectif	Périscopique
Distance minimale de mise au point	5 mm
Plage de diaphragmes	4,7

Autres caractéristiques

Focalisable	mécanique
-------------	-----------

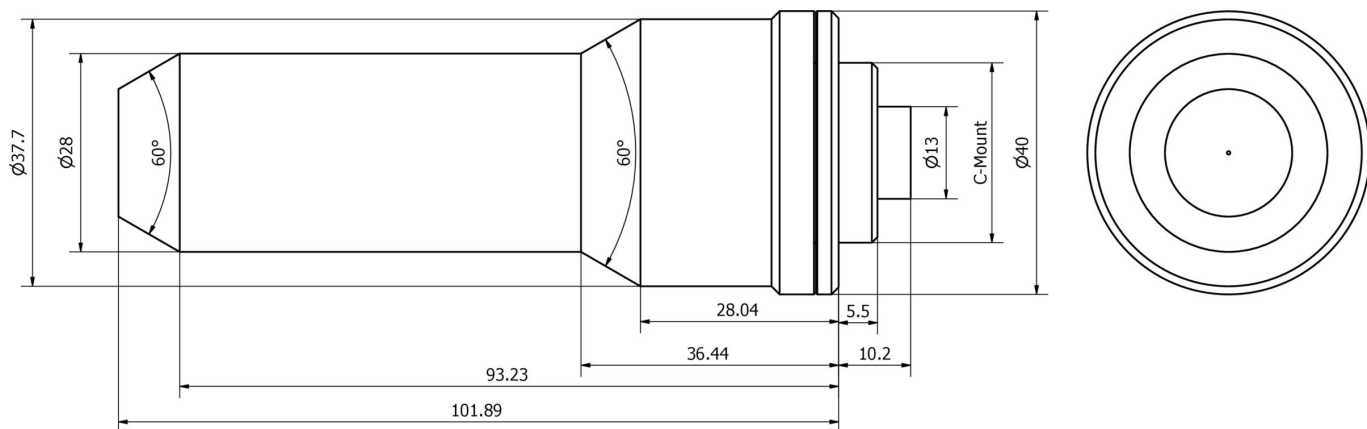
Classification

ETIM 8	EC001776 Objectif pour caméra de surveillance
--------	---

Autre

Groupe de produits IPF	914 Accessoires capteurs de caméra
Dimensions de l'emballage	
Poids brut	284 g
Numéro de tarif douanier	90021100
Numéro WEEE	40951076
Conforme à REACH	Oui
Conforme à la directive RoHS	Oui

Schéma d'encombrement



Montage

Le montage / l'installation ne doit être effectué que par un électricien spécialisé !



Élimination

Numéro WEEE selon § 6 alinéa 3 ElektroG : 40951076

Consignes de sécurité

! Avant la mise en service, veuillez vous assurer que toutes les consignes de sécurité figurant éventuellement dans la documentation du produit ont été respectées.

! En cas d'impact direct sur la sécurité des personnes, l'utilisation de ces produits est interdite.