

## AO000629

### Objectivo • Pericêntrico

acessórios ópticos, Lente Entocêntrica, Ø49mm 53long, F2/50mm, Distância mínima 300mm, Montagem em C (1-32 UN 2A), rosca de filtro M40.5x0.5, Alumínio+Vidro, 12 megapixels, Distância focal Fixa



As lentes entocêntricas têm um ângulo fixo ou variável (lentes de zoom) de propagação do feixe óptico em relação ao objecto. São utilizadas em áreas de aplicação como a verificação da presença e da colocação, aplicações de recolha e colocação, inspecções de características, aplicações de cor, OCR e leitura de códigos. O erro de perspectiva torna-as inadequadas para tarefas de levantamento. As lentes telecêntricas são lentes ópticas especiais caracterizadas por terem a pupila de entrada ou de saída no infinito. São principalmente utilizadas em tarefas de levantamento com elevada repetibilidade. As objectivas pericêntricas foram concebidas para facilitar a inspecção de orifícios, cavidades e recipientes. Ao contrário das ópticas convencionais que apenas conseguem obter imagens de campos de visão planos, as ópticas de inspecção de orifícios são especificamente concebidas para obter imagens tanto do fundo de uma cavidade como das suas paredes verticais. Graças ao grande ângulo de visão, estas objectivas são compatíveis com uma vasta gama de diâmetros e espessuras de lentes.

#### Características mecânicas

Diâmetro exterior	40 mm
Diâmetro da lente	40
Comprimento	101,89 mm
Com rosca de montagem C	Sim
Ligação da lente	Montagem em C (1-32 UN 2A)

#### Características ópticas

Número de abertura	4,7
Tipo de lente	Pericêntrico
Distância mínima de focagem	5 mm
Gama de abertura	4,7

#### Outras características

Focável	mecânico
---------	----------

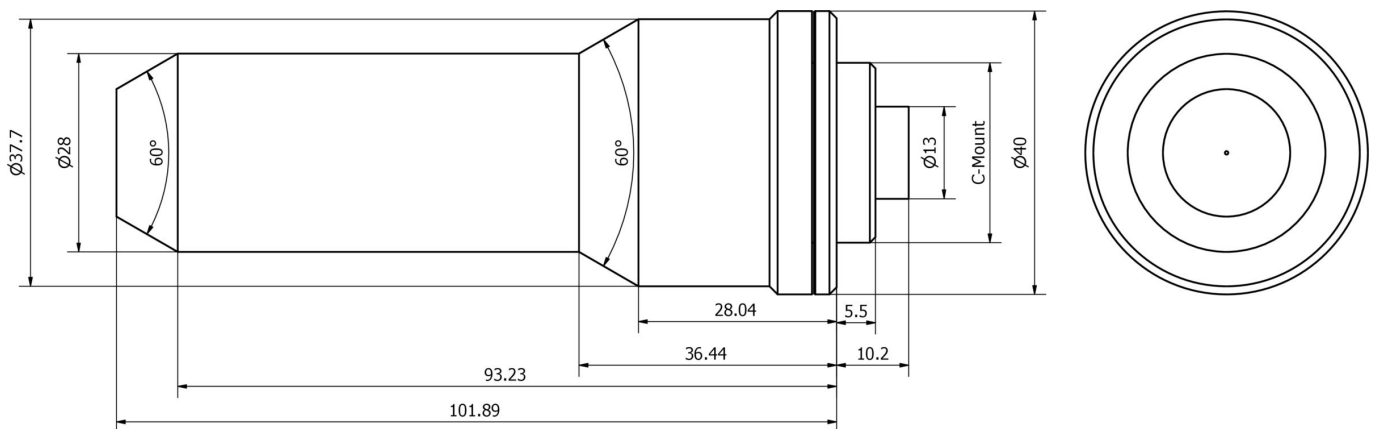
#### Classificação

ETIM 8	EC001776 Lente para câmara de vigilância
--------	--

**Mais**

Grupo de produtos IPF	914 acessórios sensores de câmaras
dimensões da embalagem	
Peso bruto	284 g
Número da pauta aduaneira	90021100
Número WEEE	40951076
Em conformidade com o REACH	Sim
Conformidade com RoHS	Sim

**Desenho dimensional**



**Instalação**

A montagem / instalação só pode ser efectuada por um electricista qualificado!



**Eliminação**

Número WEEE de acordo com § 6 para. 3 ElektroG: 40951076

**Avisos de segurança**

- / Antes da primeira utilização, certifique-se de que segue todas as instruções de segurança que possam ser fornecidas nas informações sobre o produto.
- / Nunca utilize estes dispositivos em aplicações em que a segurança de uma pessoa dependa da sua funcionalidade.