

AO000629

目标 • 周边中心

配件光学，镜头Entocentric， $\varnothing 49\text{mm}$ 53long，F2/50mm，最小距离300mm，C-mount (1-32 UN 2A)，滤镜螺纹M40.5x0.5，铝+玻璃，1200万像素，焦距固定



Entocentric镜头有一个固定的或可变的（变焦镜头）光学器件对物体的光束传播角度。它们被用于存在和放置检查、拾取和放置应用、特征检查、颜色应用、OCR和代码阅读等应用领域。透视误差使它们不适合用于测量任务。远心镜头是特殊的光学镜头，其特点是入口或出口瞳孔在无限远处。这些镜头主要用于具有高重复性的测量任务。特别是在测量时，要在物体位置波动的情况下（在X和Y方向的整个像场中）进行测量，而不会出现透视变形。远心物镜是为方便检查孔、空腔和容器而设计的。与只能对平坦视野进行成像的传统光学器件不同，孔检测光学器件专门设计用于对空腔底部及其垂直壁进行成像。由于视角大，这些镜头与各种直径和厚度的镜头兼容。在检测各种不同形状的物体，如圆柱体、圆锥体、孔、瓶子或螺纹检测物体时，孔检测光学器件是完美的解决方案。

机械特征

外径	40 mm
镜头直径	40
长度	101.89 mm
带C型安装螺纹	是
镜头连接	C-mount (1-32 UN 2A)。

光学特征

光圈数	4.7
镜头类型	同心
最小焦距	5 mm
光圈范围	4,7

其他特点

可聚焦	机械
-----	----

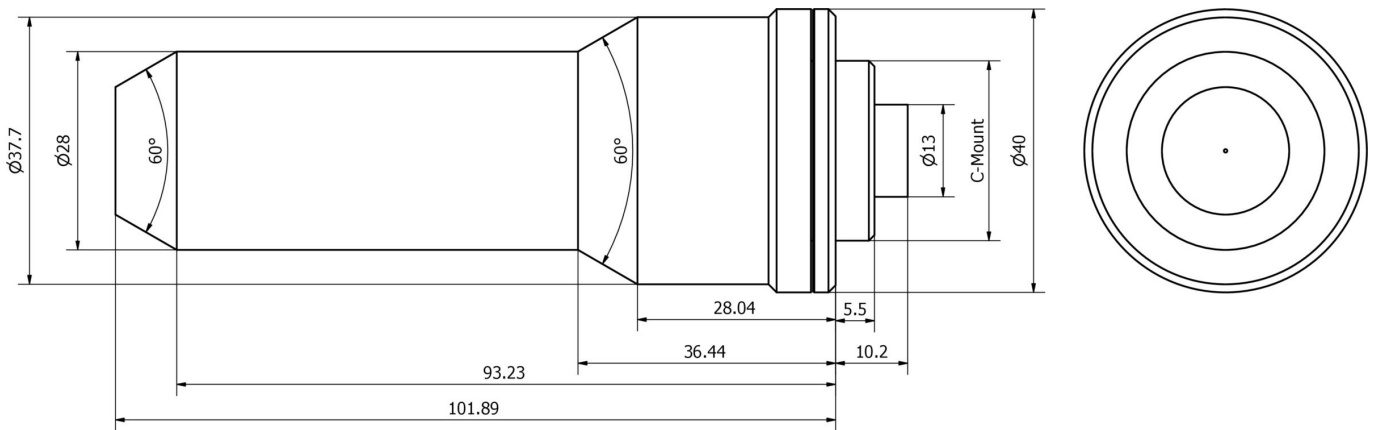
种类

ETIM 8	EC001776 监控摄像机的镜头
--------	-------------------

更多

IPF产品组	914配件相机传感器
包装尺寸	
总重量	284 g
海关税号	90021100
WEEE编号	40951076
适应性强	是
符合RoHS标准	是

尺寸图



安装
安装工作只能由合格的电工来完成!



废弃处理
根据第 6 条第 3 款 ElektroG 规定的 WEEE 编号：40951076

安全警告

- 在初始操作之前，请确保遵循产品信息中可能提供的所有安全说明。
- 切勿在人的安全取决于其功能的应用中使用这些设备。