

AO000630

Zubehör • Objektiv - Bandpassfilter

Zubehör Optisch, Bandpassfilter, M27x0,5, Filterfarbe blau, Durchlässiger Wellenlängenbereich 460-490nm, Aluminium+Glas



für OC53962x, OC53972x

Mechanische Eigenschaften

Außendurchmesser	27 mm
Gewindesteigung	0,5 mm
Höhe	7 mm
Innendurchmesser	25,5 mm
Werkstoff	Aluminium
Werkstoff der aktiven Fläche	Glas
Gewindemaß	M27

Optische Eigenschaften

Durchlässiger Wellenlängenbereich	460 - 490 nm
-----------------------------------	--------------

Sonstige Eigenschaften

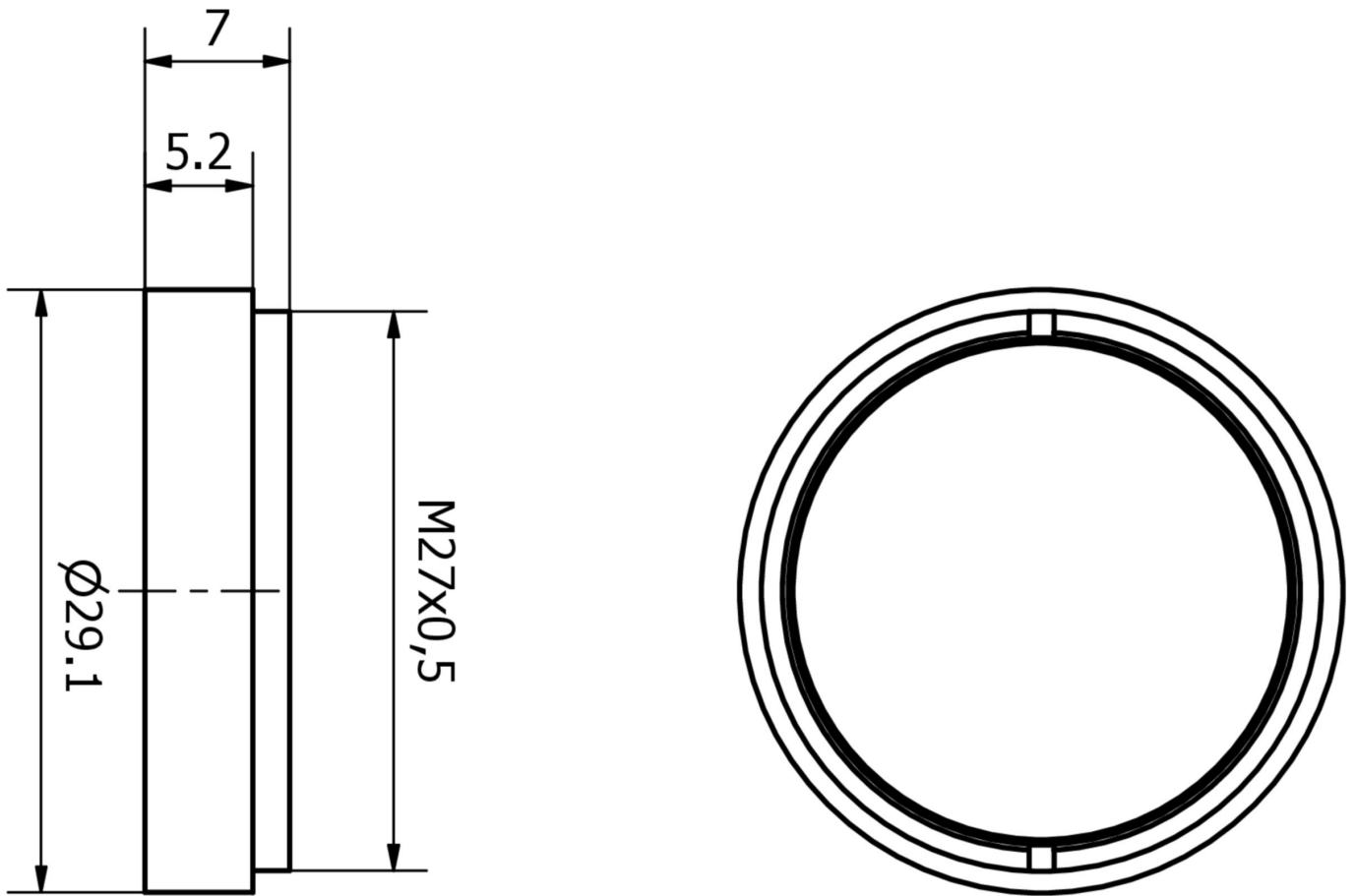
Filterfarbe	blau
-------------	------

Klassifizierung

ETIM 8	EC001637 Zubehör/Ersatzteile für Digitalkamera (Photo)
--------	--

Weiteres

IPF Produktgruppe	914 Zubehör Kamerasensoren
Verpackungsmaße	165 x 100 x 20 mm
Bruttogewicht	20 g
Zolltarifnummer	90022000
WEEE-Nummer	40951076
REACH-konform	Ja
RoHS konform	Ja

Massbild**Einbau**

Einbau / Installation darf nur durch eine Elektrofachkraft erfolgen!

**Entsorgung**

WEEE-Nummer gemäß § 6 Abs. 3 ElektroG:
40951076

Sicherheitshinweise

/ Bitte vergewissern Sie sich vor Inbetriebnahme, dass alle ggf. in der Produktdokumentation aufgeführten Sicherheitshinweise beachtet wurden.

/ Bei direkter Auswirkung auf die Personensicherheit ist die Anwendung dieser Produkte untersagt.