

AO000630

Accessori • Obiettivi - Filtri

Accessori Ottica, Filtro passa-banda, M27x0,5, Colore del filtro blu, Gamma di lunghezze d'onda trasmissibili 460-490nm, Alluminio+Vetro



per OC53962x, OC53972x

Proprietà meccaniche

Diametro esterno	27 mm
Passo del filo	0,5 mm
Altezza	7 mm
Diametro interno	25,5 mm
Materiale	Alluminio
Materiale della superficie attiva del sensore	vetro
Dimensione del filo	M27

Proprietà ottiche

Gamma di lunghezze d'onda trasmissive	460 - 490 nm
---------------------------------------	--------------

Altre proprietà

Colore del filtro	blu
-------------------	-----

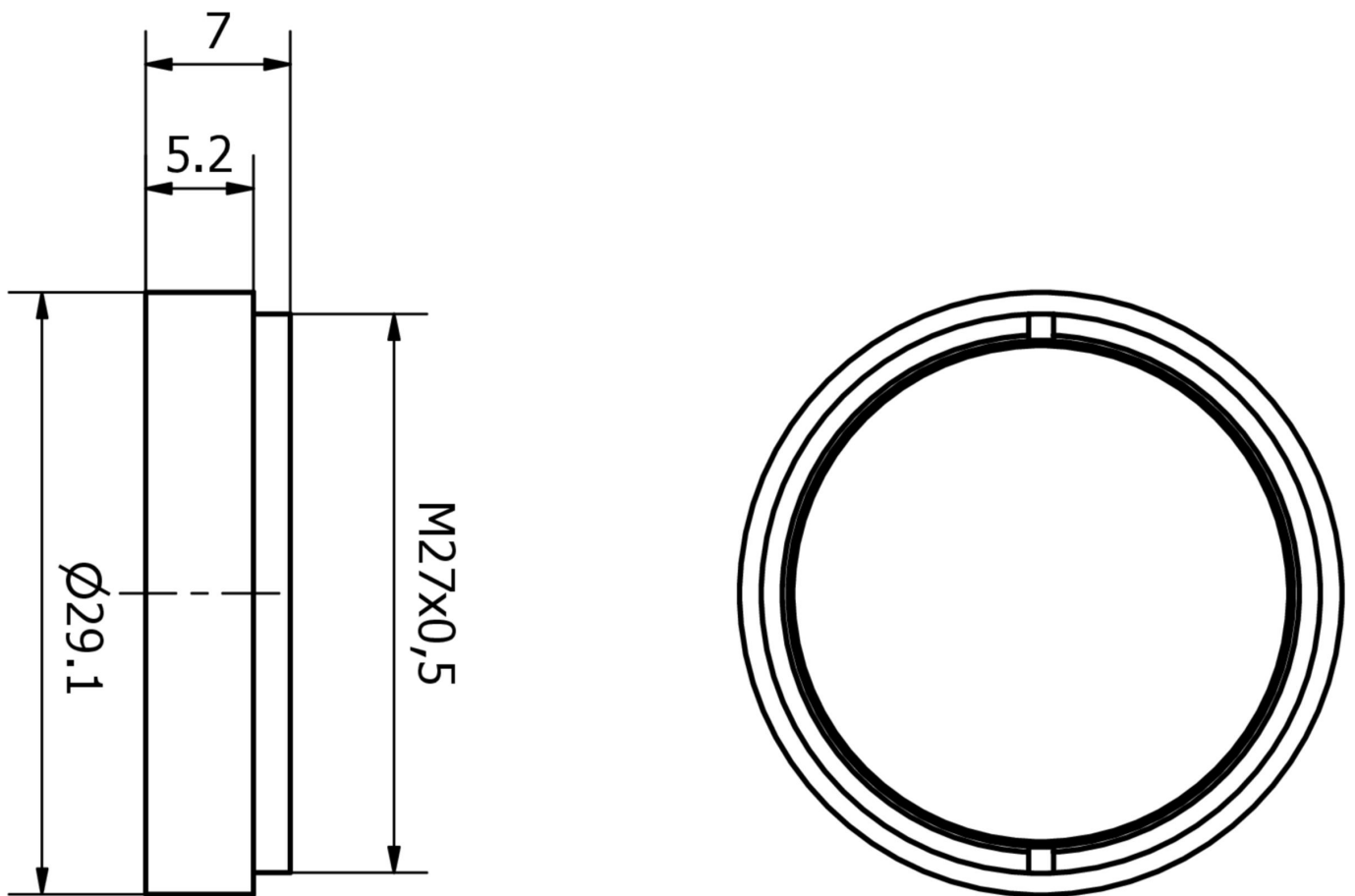
Classificazione

ETIM 8	EC001637 Accessori/ricambi per fotocamera digitale (Foto)
--------	---

Ulteriori informazioni

Gruppo di prodotti IPF	914 Accessori per il sensore della fotocamera
Dimensioni dell'imballaggio	165 x 100 x 20 mm
Peso lordo	20 g
Numero di tariffa doganale	90022000
Numero WEEE	40951076
Conforme a REACH	Sì
Conforme alla direttiva RoHS	Sì

Disegno quotato



Installazione

L'installazione deve essere eseguita esclusivamente da un elettricista qualificato!



Smaltimento dei rifiuti

Numero RAEE secondo § 6 par. 3 ElektroG: 40951076

Istruzioni di sicurezza

- / Prima della messa in funzione, accertarsi che siano state rispettate tutte le indicazioni di sicurezza contenute nella documentazione del prodotto.
- / L'uso di questi prodotti è vietato se ha un impatto diretto sulla sicurezza personale.