

AO000630

辅料 • 过滤器

光学配件，带通滤波器，M25.4x0.794，带C型安装螺纹，滤波器颜色为蓝色，可渗透的波长范围为460-490纳米，铝+玻璃



用于OC53962x, OC53972x

机械特征

| | |
|------------|---------|
| 外径 | 27 mm |
| 螺纹间距 | 0.5 mm |
| 高度 | 7 mm |
| 内径 | 25.5 mm |
| 材料 | 铝合金 |
| 传感器的有效区域材料 | 玻璃 |
| 导光板 | M27 |

光学特征

| | |
|---------|--------------|
| 渗透的波长范围 | 460 - 490 纳米 |
|---------|--------------|

其他特点

| | |
|--------|-----|
| 过滤器的颜色 | 蓝色的 |
|--------|-----|

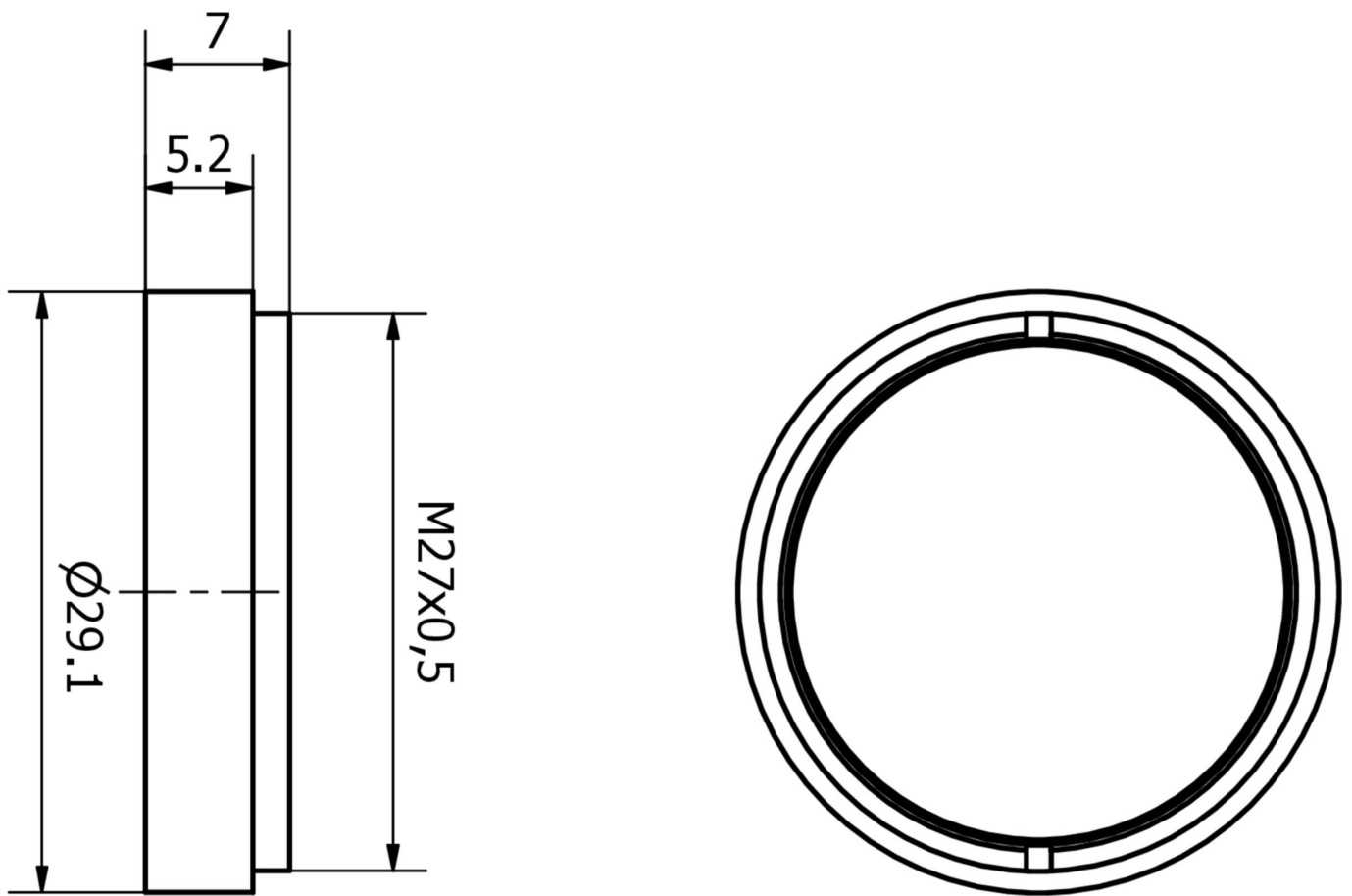
种类

| | |
|--------|---------------------------|
| ETIM 8 | EC001637 数码相机配件/备用零件 (照片) |
|--------|---------------------------|

更多

| | |
|----------|-------------------|
| IPF产品组 | 914配件相机传感器 |
| 包装尺寸 | 165 x 100 x 20 mm |
| 总重量 | 20 g |
| 海关税号 | 90022000 |
| WEEE编号 | 40951076 |
| 适应性强 | 是 |
| 符合RoHS标准 | 是 |

尺寸图



安装
安装工作只能由合格的电工来完成!



废弃处理
根据第 6 条第 3 款 ElektroG 规定的 WEEE
编号：40951076

安全警告

- / 在初始操作之前，请确保遵循产品信息中可能提供的所有安全说明。
- / 切勿在人的安全取决于其功能的应用中使用这些设备。