

AO000631

Zubehör • Kamerabeleuchtung - Montage

Zubehör Optisch, Adapterring, für Filter, Objektivgewinde M27x0,5, Filtergewinde M30,5x0,5, Aluminium



Mechanische Eigenschaften

Adaptierung	Objektiv - Ringbeleuchtung
Gewindemaß Filtergewinde metrisch	27
Gewindesteigung Filtergewinde	0,5 mm
Gewindesteigung Leuchtengewinde (innen)	0,5 mm
Gewindemaß des Filtergewindes	M27
Gewindemaß des Leuchteninnengewindes	M30,5

Sonstige Eigenschaften

Fokussierbar	nein
--------------	------

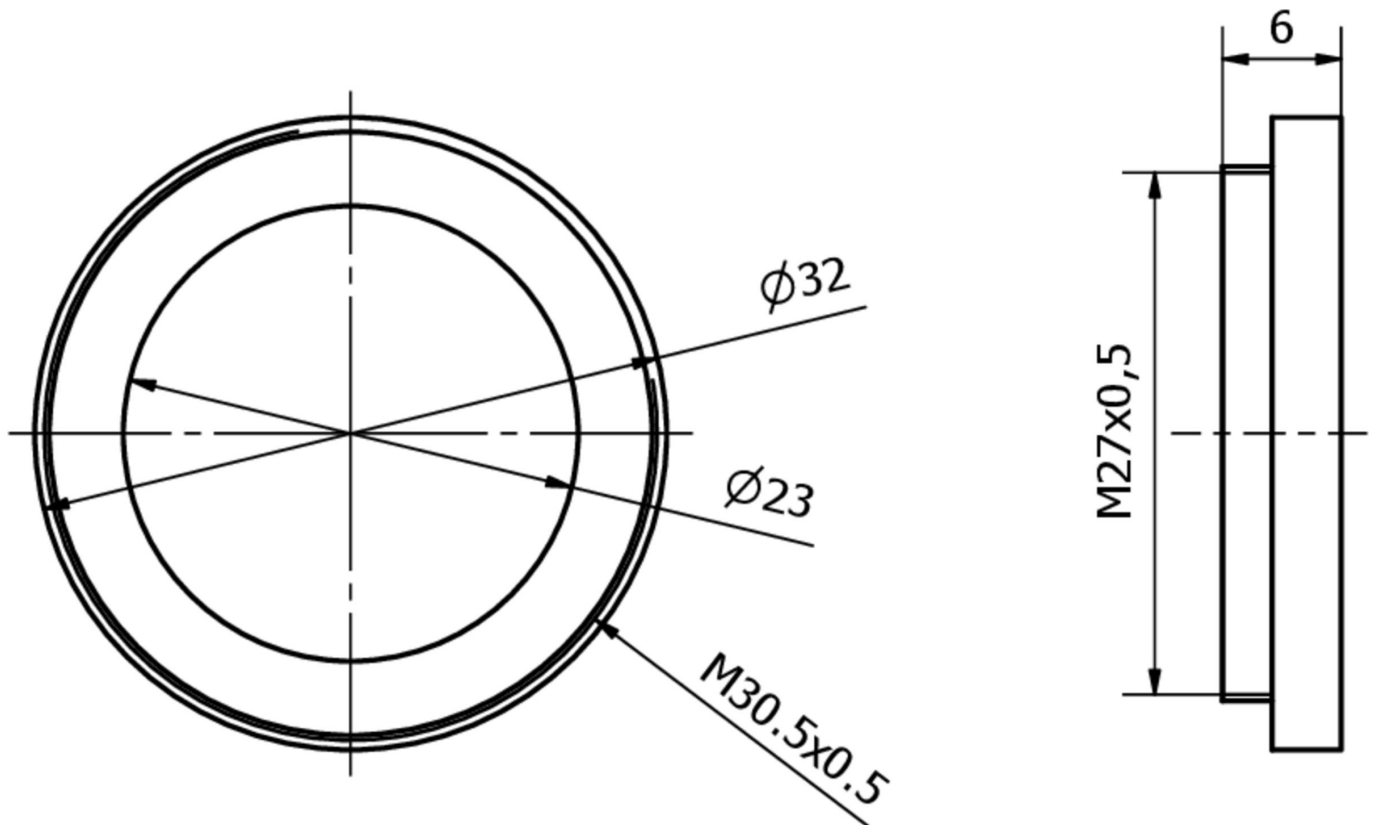
Klassifizierung

ETIM 8	EC001776 Objektiv für Überwachungskamera
--------	--

Weiteres

IPF Produktgruppe	914 Zubehör Kamerasensoren
Verpackungsmaße	120 x 70 x 6 mm
Bruttogewicht	3 g
Zolltarifnummer	76169990
WEEE-Nummer	40951076
REACH-konform	Ja
RoHS konform	Ja

Massbild



Einbau

Einbau / Installation darf nur durch eine Elektrofachkraft erfolgen!



Entsorgung

WEEE-Nummer gemäß § 6 Abs. 3 ElektroG:
40951076

Sicherheitshinweise

/ Bitte vergewissern Sie sich vor Inbetriebnahme, dass alle ggf. in der Produktdokumentation aufgeführten Sicherheitshinweise beachtet wurden.

/ Bei direkter Auswirkung auf die Personensicherheit ist die Anwendung dieser Produkte untersagt.