

AO000638

Příslušenství • Filtr

Příslušenství Optický, Pásmový filtr, M30,5x0,5, Barva filtru zelená, Rozsah propustných vlnových délek 518-538nm, Hliník+sklo



Levným prostředkem optimalizace obrazové informace je použití optických filtrů. Základní myšlenkou je ve většině případů zvýšení kontrastu výsledného obrazu. Toho lze dosáhnout například potlačením rušivých vlnových délek ve světelném spektru, takže barevné prvky lze zesvětlit nebo ztmavit, jako při použití barevného osvětlení. Lze se vyhnout rušivým vlivům cizího světla nebo jednoduše omezit vlnové délky použitého světla do té míry, aby snímač kamery pracoval optimálně.

Mechanické vlastnosti

Vnější průměr	32,5 mm
Stoupání závitu	0,5 mm
Výška	5 mm
Vnitřní průměr	25,5 mm
Materiál	Hliník
Materiál aktivní plochy snímače	sklo
Rozměr závitu	M30,5

Optické vlastnosti

Propustný vlnový rozsah	518 - 538 nm
-------------------------	--------------

Ostatní vlastnosti

Barva filtru	zelená
--------------	--------

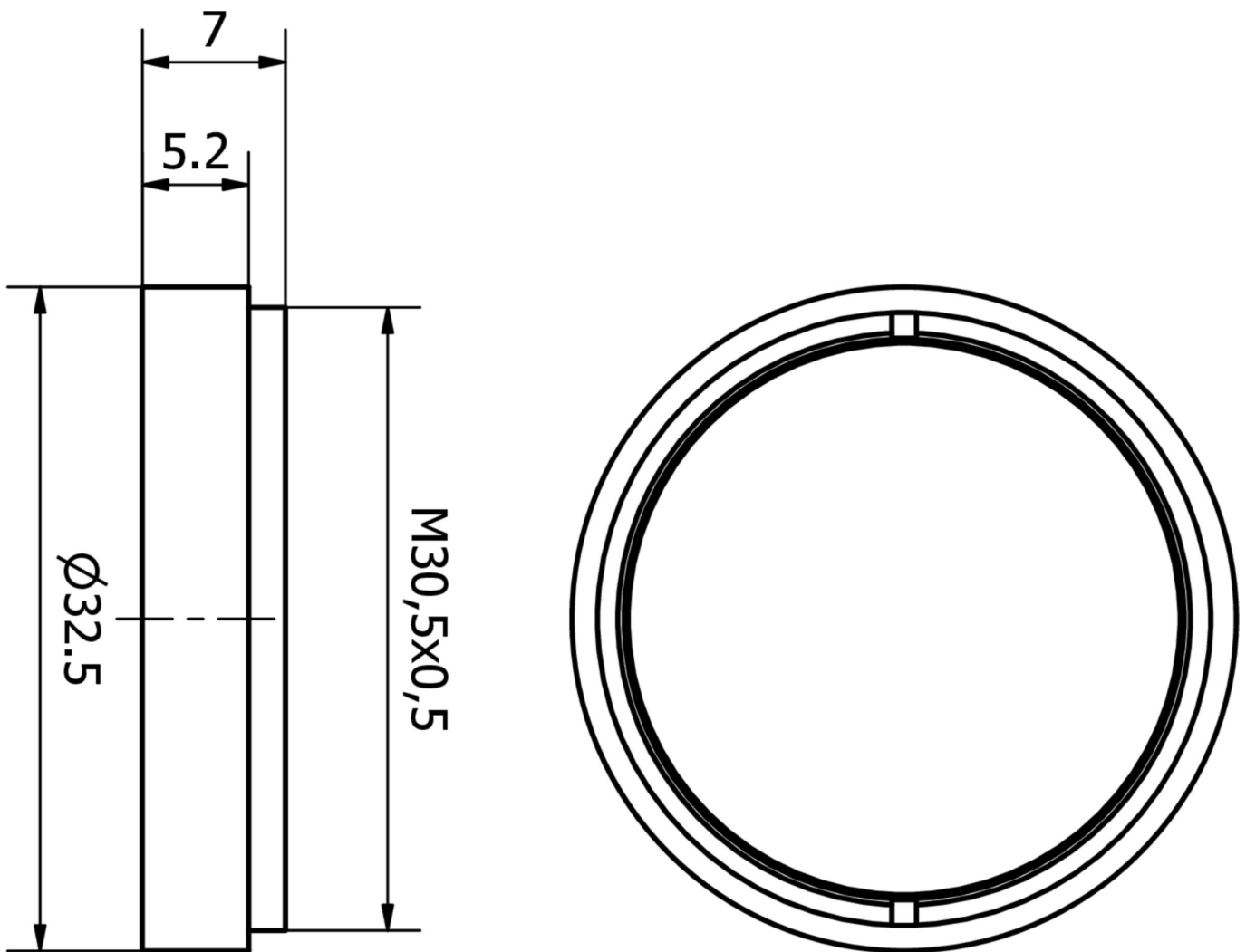
Klasifikace

ETIM 8	EC001637 Příslušenství / náhradní díly pro digitální fotoaparát (foto)
--------	--

Další

Skupina produktů IPF	914 Příslušenství kamerových senzorů
Rozměry balení	165 x 100 x 25 mm
Hrubá váha	22 g
Číslo zboží	90022000
WEEE číslo	40951076
V souladu s REACH	Ano
V souladu s RoHS	Ano

Rozměrový výkres



Montáž

Montáž / instalaci smí provádět pouze kvalifikovaný elektrikář!



Likvidace

Číslo WEEE podle § 6 odst. 3 ElektroG:
40951076

Bezpečnostní pokyny

/ Před uvedením do provozu prosím zkontrolujte, zda byly dodrženy veškeré bezpečnostní pokyny, které jsou případně uvedené v dokumentaci výrobku.

/ Nikdy nepoužívejte tato zařízení v aplikacích, kde bezpečnost osob závisí na jejich funkčnosti.