

AO000638

Accessoires • Filtre

Accessoires optiques, Filtre passe-bande, M30,5x0,5, Couleur du filtre vert, Transmission de la longueur d'onde 518-538nm, aluminium+verre



L'utilisation de filtres optiques est un moyen peu coûteux d'optimiser les informations de l'image. Dans la plupart des cas, l'idée de base est d'augmenter le contraste de l'image résultante. Cela peut être obtenu, par exemple, en supprimant les zones de longueurs d'onde gênantes dans le spectre lumineux, de sorte que, comme lors de l'utilisation d'un éclairage coloré, les caractéristiques colorées peuvent être éclaircies ou assombries. Il est possible d'éviter les influences gênantes de la lumière extérieure ou simplement de limiter les longueurs d'onde de la lumière utilisée de manière à ce que le capteur de la caméra fonctionne de manière optimale.

Propriétés mécaniques

Diamètre extérieur	32,5 mm
Pas de vis	0,5 mm
Hauteur	5 mm
Diamètre intérieur	25,5 mm
Matériau	Aluminium
Matériau de la surface active du capteur	Verre
Dimension du filetage	M30,5

Propriétés optiques

Gamme de longueurs d'onde transmise	518 - 538 nm
-------------------------------------	--------------

Autres caractéristiques

Couleur du filtre	vert
-------------------	------

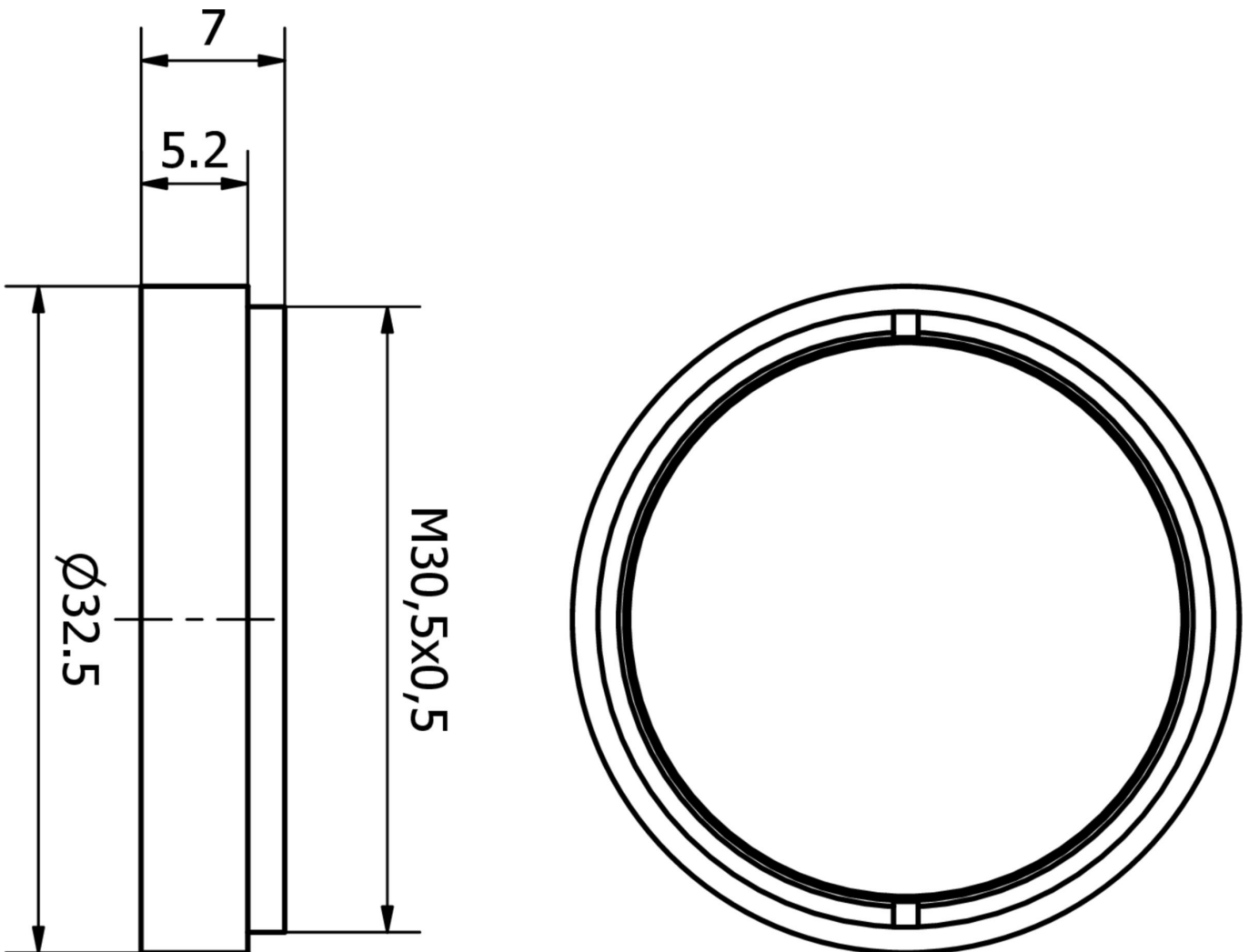
Classification

ETIM 8	EC001637 Accessoires/pièces de rechange pour appareil photo numérique (photo)
--------	---

Autre

Groupe de produits IPF	914 Accessoires capteurs de caméra
Dimensions de l'emballage	165 x 100 x 25 mm
Poids brut	22 g
Numéro de tarif douanier	90022000
Numéro WEEE	40951076
Conforme à REACH	Oui
Conforme à la directive RoHS	Oui

Schéma d'encombrement



Montage

Le montage / l'installation ne doit être effectué que par un électricien spécialisé !



Élimination

Numéro WEEE selon § 6 alinéa 3 ElektroG : 40951076

Consignes de sécurité

- / Avant la mise en service, veuillez vous assurer que toutes les consignes de sécurité figurant éventuellement dans la documentation du produit ont été respectées.
- / En cas d'impact direct sur la sécurité des personnes, l'utilisation de ces produits est interdite.