

AO000638

辅料 • 过滤器

配件 光学, 带通滤波器, M30.5x0.5, 滤波器颜色为绿色, 透射波长范围518-538nm, 铝+玻璃



优化图像信息的一种廉价手段是使用光学滤镜。在大多数情况下, 其基本思想是增加所产生的图像的对比度。例如, 这可以通过抑制光谱中的干扰波长区域来实现, 因此, 彩色特征可以变亮或变暗, 就像使用彩色照明时一样。可以避免干扰性的外来光影响, 或者简单地限制所使用的光的波长, 使相机传感器在其最佳状态下工作。

机械特征

外径	32.5 mm
螺纹间距	0.5 mm
高度	5 mm
内径	25.5 mm
材料	铝合金
传感器的有效区域材料	玻璃
导光板	M30,5

光学特征

渗透的波长范围	518 - 538 纳米
---------	--------------

其他特点

过滤器的颜色	绿色
--------	----

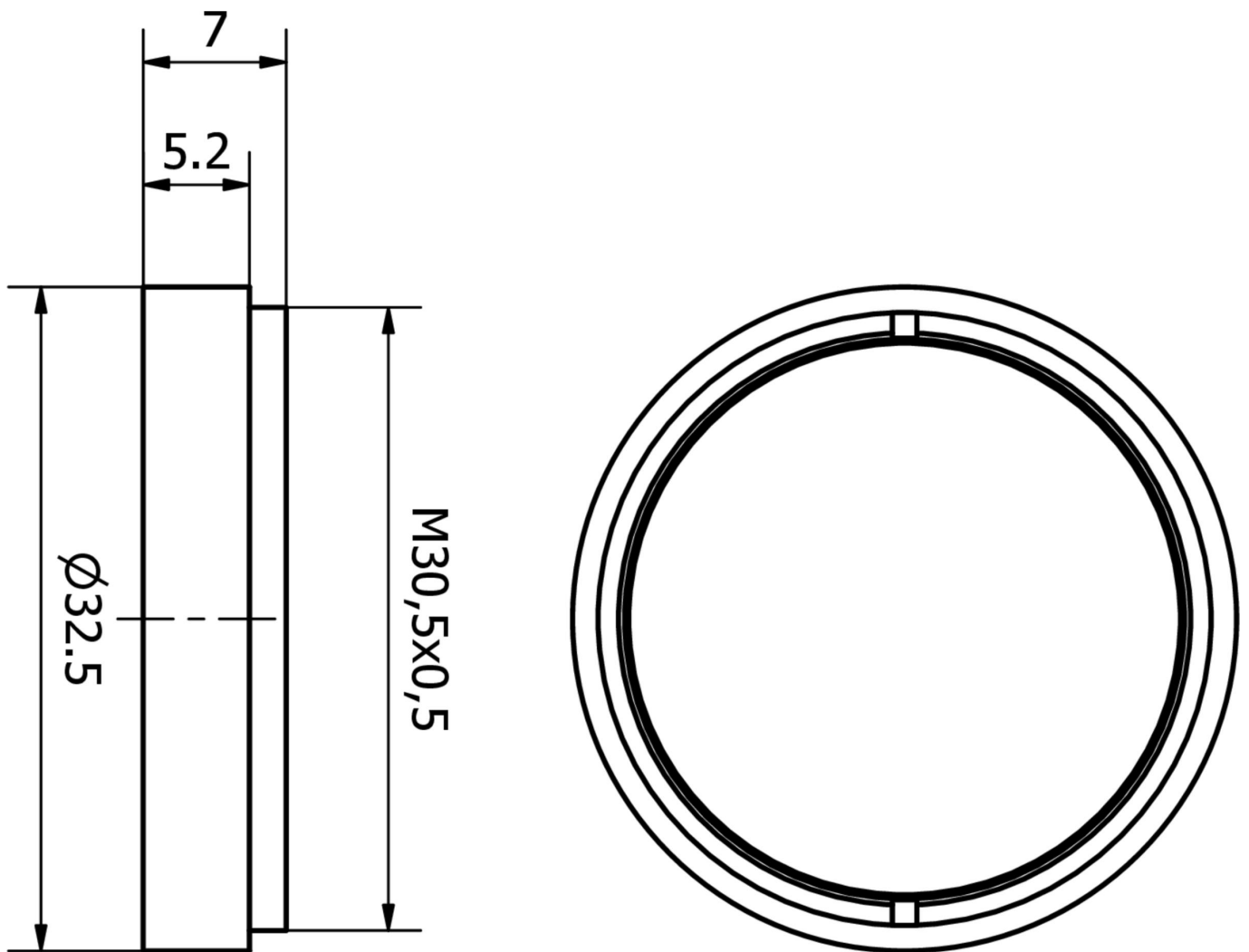
种类

ETIM 8	EC001637 数码相机配件/备用零件 (照片)
--------	---------------------------

更多

IPF产品组	914配件相机传感器
包装尺寸	165 x 100 x 25 mm
总重量	22 g
海关税号	90022000
WEEE编号	40951076
适应性强	是
符合RoHS标准	是

尺寸图



安装
安装工作只能由合格的电工来完成!



废弃处理
根据第 6 条第 3 款 ElektroG 规定的 WEEE
编号：40951076

安全警告

- /** 在初始操作之前，请确保遵循产品信息中可能提供的所有安全说明。
- /** 切勿在人的安全取决于其功能的应用中使用这些设备。