

AO000639

Cíl • Pericentrický

Příslušenství Optický, pericentrický objektiv, Ø40mm 103,8 mm dlouhý, vzdálenost F6 5-62mm, C-Mount (1-32 UN 2A), hliník+sklo, detektor 1/2"



Entocentrické objektivy mají pevný nebo proměnný (zoomové objektivy) úhel šíření paprsku optiky k objektivu. Používají se pro aplikace, jako je kontrola přítomnosti a umístění, aplikace pick & place, kontrola prvků, barevné aplikace, OCR a čtení kódů. Vzhledem k chybě perspektivy nejsou vhodné pro měřicí úlohy. Telecentrické objektivy jsou speciální optické čočky, které se vyznačují tím, že vstupní nebo výstupní pupila je v nekonečnu. Používají se především v měřických úlohách s vysokou opakovací přesností. Zejména v případech, kdy je třeba provádět měření s kolísající polohou objektu (prostřednictvím obrazového pole ve směru X a Y) bez perspektivního zkreslení. Pericentrické objektivy byly vyvinuty pro jednoduchou kontrolu otvorů, dutin a nádob. Na rozdíl od běžných optických přístrojů, které mohou zobrazovat pouze ploché zorné pole, jsou objektivy pro kontrolu děr speciálně navrženy pro zobrazování jak dna dutiny, tak jejích kolmých stěn, a díky velkému zornému úhlu jsou tyto objektivy kompatibilní s širokým rozsahem průměrů a tlouštěk čoček. Optika pro kontrolu otvorů je dokonalým řešením, pokud jde o kontrolu různých tvarů objektů, např. válců, kuželů, otvorů, lahví nebo zkušebních objektů se závity.

Mechanické vlastnosti

Vnější průměr	40 mm
Průměr objektivu	40
Délka	103,8 mm
Přípojka objektivu	C-držák (1-32 UN 2A)
Okolní teplota	0 - 40 °C

Optické vlastnosti

Počet clon	6
Typ objektivu	pericentrický
Minimální vzdálenost zaostření	5 mm
Rozsah clony	6

Ostatní vlastnosti

Fokusovatelné	mechanický
---------------	------------

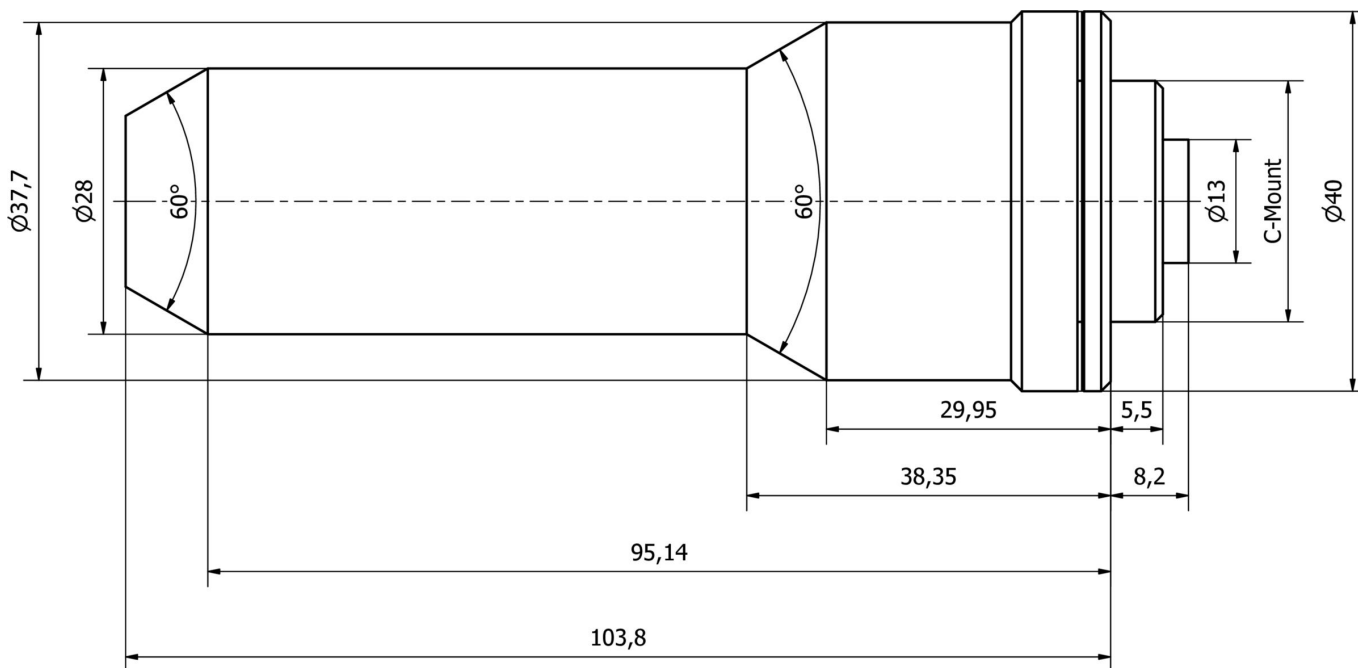
Klasifikace

ETIM 8	EC001776 Objektiv pro bezpečnostní kameru
--------	---

Další

Skupina produktů IPF	914 Příslušenství kamerových senzorů
Rozměry balení	
Hrubá váha	
Číslo zboží	90021100
WEEE číslo	40951076
V souladu s REACH	Ano
V souladu s RoHS	Ano

Rozměrový výkres



Montáž

Montáž / instalaci smí provádět pouze kvalifikovaný elektrikář!



Likvidace

Číslo WEEE podle § 6 odst. 3 ElektroG: 40951076

Bezpečnostní pokyny

/ Před uvedením do provozu prosím zkontrolujte, zda byly dodrženy veškeré bezpečnostní pokyny, které jsou případně uvedené v dokumentaci výrobku.

/ Nikdy nepoužívejte tato zařízení v aplikacích, kde bezpečnost osob závisí na jejich funkčnosti.