

AO000639

Objetivo • Pericéntrico

Accesorios Óptica, lente objetivo pericéntrica, Ø40mm 103,8 mm de longitud, distancia F6 5-62mm, montura C (1-32 UN 2A), aluminio+vidrio, detector 1/2



Los objetivos entocéntricos tienen un ángulo de apertura fijo o variable (objetivos zoom) de la óptica con respecto al objeto. Se utilizan para aplicaciones como controles de presencia y colocación, aplicaciones pick & place, inspecciones de características, aplicaciones de color, OCR y lectura de códigos. Debido al error de perspectiva, no son adecuados para tareas de medición. Las lentes telecéntricas son lentes ópticas especiales que se caracterizan porque la pupila de entrada o de salida está en el infinito. Se utilizan principalmente en tareas de topografía con gran precisión de repetición. Los objetivos pericéntricos se desarrollaron para la inspección sencilla de orificios, cavidades y recipientes, sobre todo cuando deben realizarse mediciones con posiciones fluctuantes del objeto (a través del campo de imagen en las direcciones X e Y) sin distorsión de la perspectiva. A diferencia de las ópticas convencionales que sólo pueden obtener imágenes de campos de visión planos, las ópticas de inspección de orificios están diseñadas específicamente para obtener imágenes tanto del fondo de una cavidad como de sus paredes verticales y, gracias a su gran ángulo de visión, estas lentes son compatibles con una amplia gama de diámetros y grosores de lente. Las ópticas de inspección de orificios son la solución perfecta cuando se trata de inspeccionar una gran variedad de formas de objetos diferentes, como cilindros, conos, orificios, botellas u objetos de prueba roscados.

Datos mecánicos

Diámetro externo	40 mm
Diámetro del objetivo	40
Longitud	103,8 mm
Conexión del objetivo	C-Mount (1-32 UN 2A)
Temperatura ambiente	0 - 40 °C

Datos ópticos

Número de diafragma	6
Tipo de objetivo	pericéntrico
Distancia focal mínima	5 mm
Zona de diafragma	6

Otros datos

Focalizable	mecánico
-------------	----------

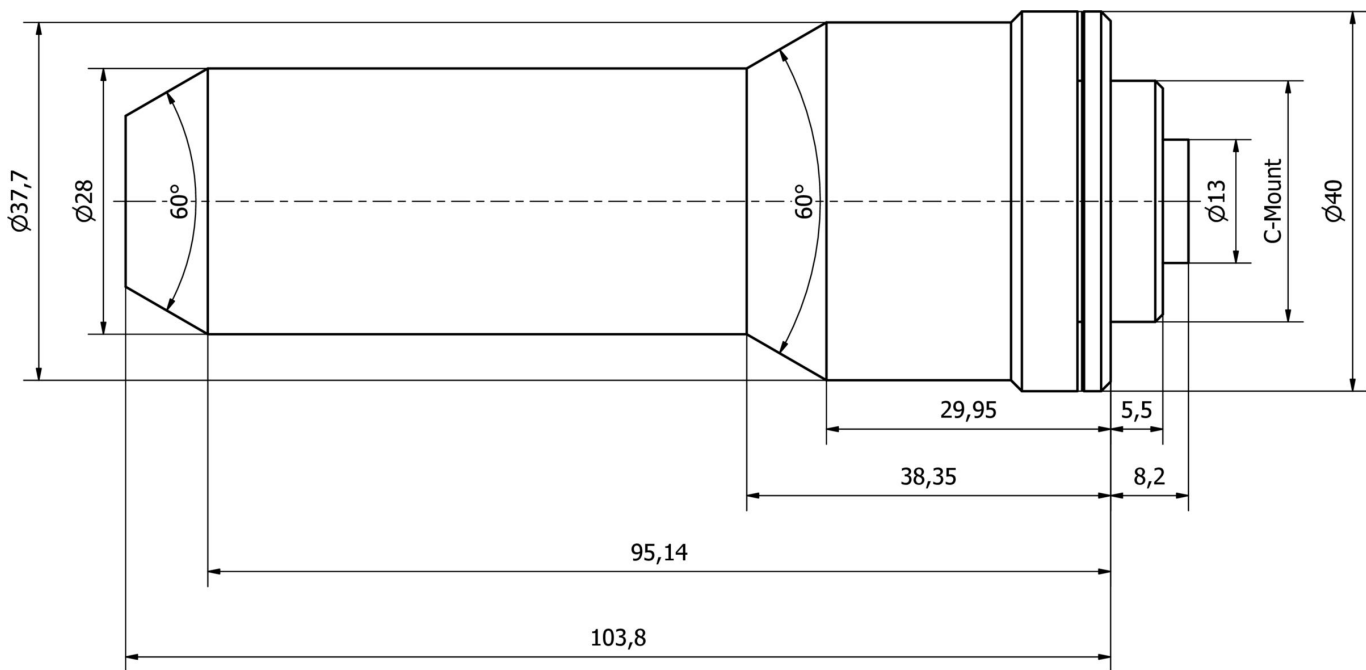
Clasificación

ETIM 8	EC001776 Lente para cámara de vigilancia
--------	--

Más

Grupo de productos ipf	914 Accesorios, sensores de cámara
dimensiones de embalaje	
Peso bruto	
Código arancelario	90021100
WEEE número	40951076
Conforme a REACH	Sí
Conforme a RoHS	Sí

Dibujo acotado



Montaje

El montaje/la instalación solo debe ser llevado a cabo por electricistas cualificados.



Eliminación de residuos

Número WEEE según § 6 párrafo 3 ElektroG: 40951076

Indicaciones de seguridad

! Antes de la puesta en marcha, asegúrese de que se han respetado todas las indicaciones de seguridad indicadas en la documentación del producto.

! El uso de estos productos está prohibido si tienen un efecto directo en la seguridad de las personas.